



## JQX-60F

### ■ Характеристики контактов

Тип контакта	1Z, 1H, 1D
Сопротивление контакта	Не более 0,1 Ом при 6VDC и 1A
Материал контактов	AgCdO, AgSnO <sub>2</sub>
Номинальная нагрузка	60A при 240VAC, 60A при 30VDC

### ■ Характеристики катушки

Управляющее напряжение катушки	6, 12, 24, 48, 60, 110VDC 6, 12, 24, 48, 110, 220, 240VAC
Номинальная мощность катушки	DC 2,0W AC 2.5VA

### ■ Параметры катушки (DC)

Номинальное напряжение (VDC)	Мин. напряжение срабатывания (VDC)	Мин. напряжение отключения (VDC)	Сопротивление катушки (Ом±10%)
6	4.8	0.6	18
12	9.6	1.2	72
24	19.2	2.4	288
48	38.4	4.8	1150
60	48	6	1800
110	88	11	6050

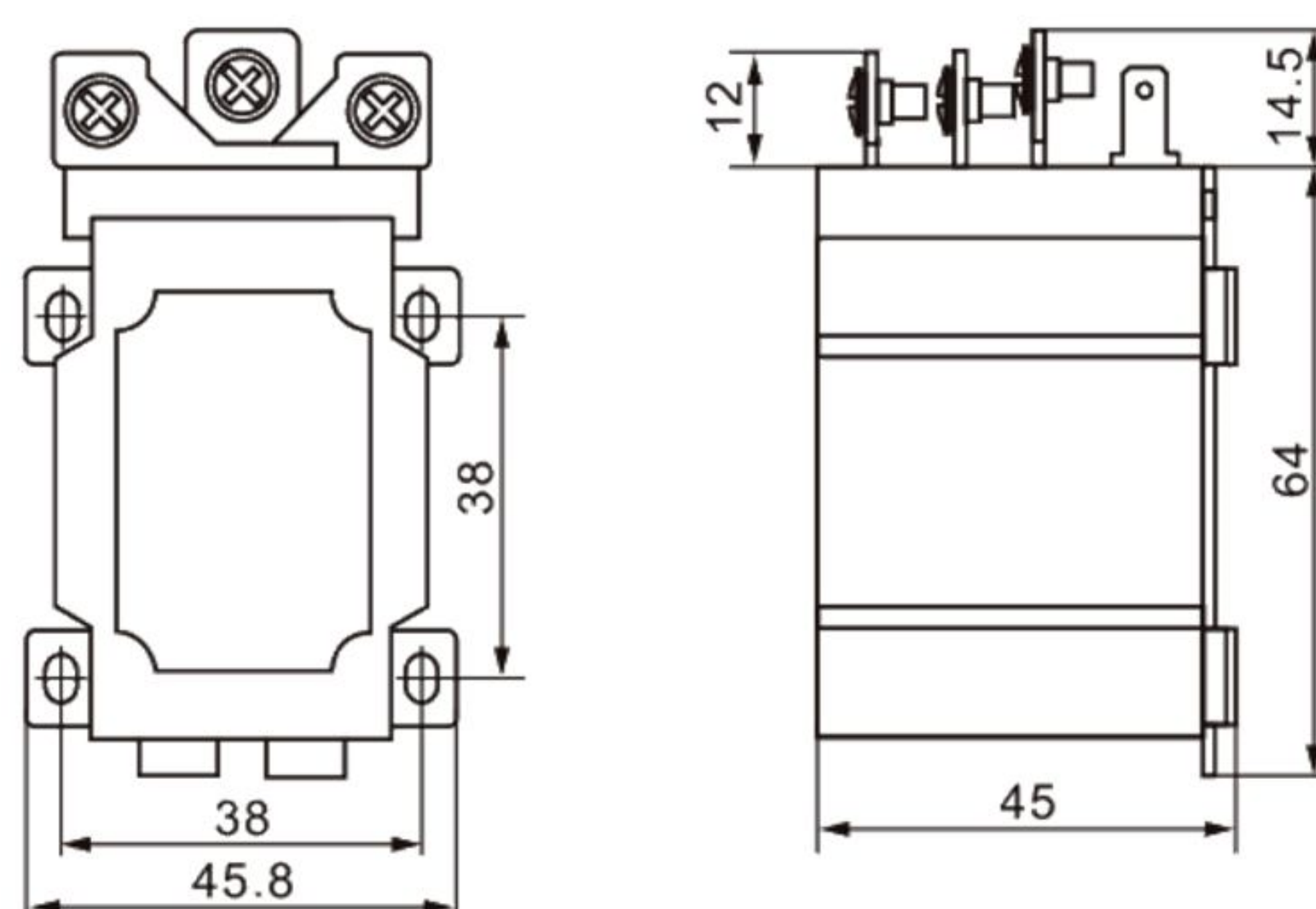
### ■ Технические параметры

Сопротивление изоляции	Не менее 1000МОм при 500VDC
Электрическая прочность	между контактами и катушкой 2500VAC, 50-60Гц (в течении одной минуты)
	между открытыми контактами 1200VAC, 50-60Гц (в течении одной минуты)
Температура окружающей среды	От -40°C до +70°C. (Без образования конденсата)
Время включения	Не дольше 25мс
Время отключения	Не дольше 25мс
Контактные выводы	Винтовое крепление

### ■ Параметры катушки (AC)

Номинальное напряжение (VAC)	Мин. напряжение срабатывания (VAC)	Мин. напряжение отключения (VAC)	Сопротивление катушки (Ом±10%)
6	4.8	1.8	14.4
12	9.6	3.6	57
24	19.2	7.2	230
48	38.4	14.4	921
110	88	36	5000
220/240	176	72	19400/23070

### ■ Габаритные и монтажные размеры (мм)



JQX-60F (Крепление на винты)

### ■ Схема подключения

