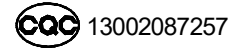
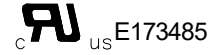




通用继电器	HJQ-22F
-------	---------

- 2 to 3 pole configurations
- Conform to RoHS,ELV directive



ORDERING CODE 订购代码

HJQ-22F — 2Z (P) — F — D / 12VDC 1 2 3 4 5 6					
1. Relay Model 继电器型号 2. 触点转换形式 2Z: Form 2C 3Z: Form 3C 3. P: PCB Type Nil: B Type	4. F: With Flange for 38mm pitch hole Nil: Standard 5. With LED 6. Coil Nominal Voltage 线圈额定电压 5,6,12,24,48,110VDC 6,12,24,48,110,120,220/240VAC				

COIL DATA 线圈参数 (at 20°C)

Nominal Voltage 额定电压(VDC)	5	6	12	24	48	110/120	220/240	0.9W
Coil Resistance 线圈阻值(Ω)	28	40	160	640	2560	11000		
Rated Current 额定电流(mA)	178.5	150	75	37.5	18.75	10		
Max Operate Voltage 最大吸合电压(VDC)	3.75	4.5	9	18	36	82.5		
Min Release Voltage 最小释放电压(VDC)	0.5	0.6	1.2	2.4	4.8	11		
Nominal Voltage 额定电压(VAC)		6	12	24	48	110/120	220/240	1.2VA
Coil Resistance 线圈阻值(Ω)		11.5	46	184	735	4550	14400	
Max Operate Voltage 最大吸合电压(VAC)		4.8	9.6	19.2	38.4	88	176	
Min Release Voltage 最小释放电压(VAC)		1.2	2.4	4.8	9.6	22	44	
Max Applicable Voltage 最大过载电压	70°C时额定电压的130%，23°C时额定电压的170%							

注: 5-24VDC/6-48VAC 线圈阻值公差为±10%，48-110VDC/110-240VAC 线圈阻值公差为±15%。

CONTACT DATA 触点参数

Contact Form 触点形式	2Z/3Z
Contact Material 触点材料	Silver Alloy
Load 负载	Resistive load(COS Φ=1)
Contact Ratings 触点负载	5A / 7A 240VAC 5A 28VDC / 7A 30VDC
Minimum load 最小负载	100mA 5VDC
Max Switching Voltage 最大转换电压	240VAC/30VDC
Max Switching Current 最大转换电流	7A
Max Switching Power 最大转换功率	1680VA/210W
Contact Resistance 接触电阻	100m Ω Max at 6VDC 1A
Life Expectancy 寿命	Electrical 电气寿命: 100,000 Operations(at30Operations/minute)
	Mechanical 机械寿命: 10,000,000 Operations(at3000Operations/minute)

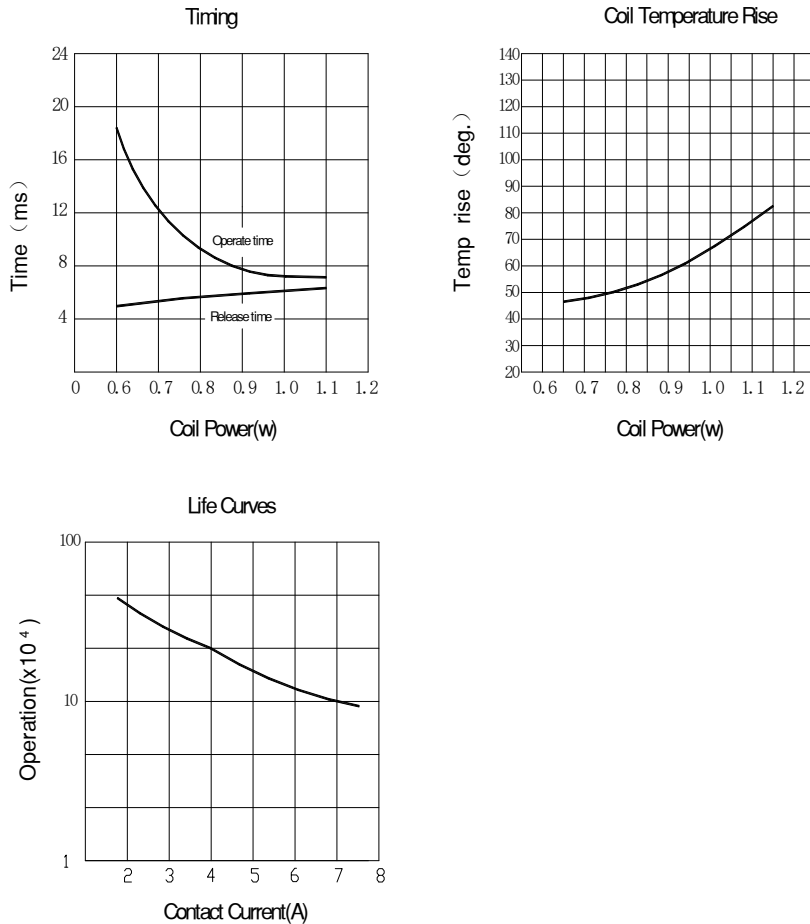
■ CHARACTERISTICS DATA 性能参数

Insulation Resistance 绝缘阻值	100M Ω Min at 500VDC
Dielectric Strength Between Open Contacts 触点间耐压	1000VAC(for one minute)
Between Contacts and coil 触点与线圈间耐压	1500VAC(for one minute)
Operate Time 吸合时间	25ms
Release Time 释放时间	25ms
Temperature Range 环境温度	-40 $^{\circ}$ C to +70 $^{\circ}$ C
Shock Resistance 冲击	Operating Extremes 动作极限: 20G
	Damage Limits 破坏极限: 100G
Vibration Resistance 振动	10-55Hz, 1.5mm
Max. switching frequency 最大转换频率	Mechanical: 18,000operations/hr
	Electrical: 1,800operations/hr
Humidity 湿度	40-85%
Weight 重量	Approx 35g
Safety Standard 安全标准	UL cUL CQC

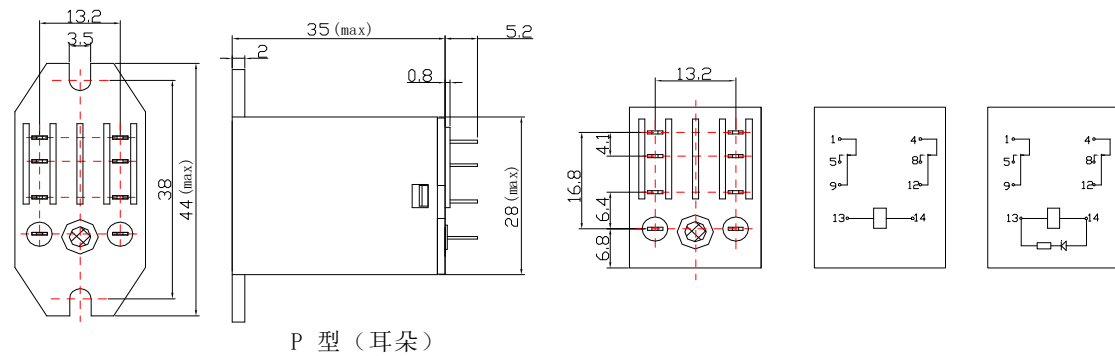
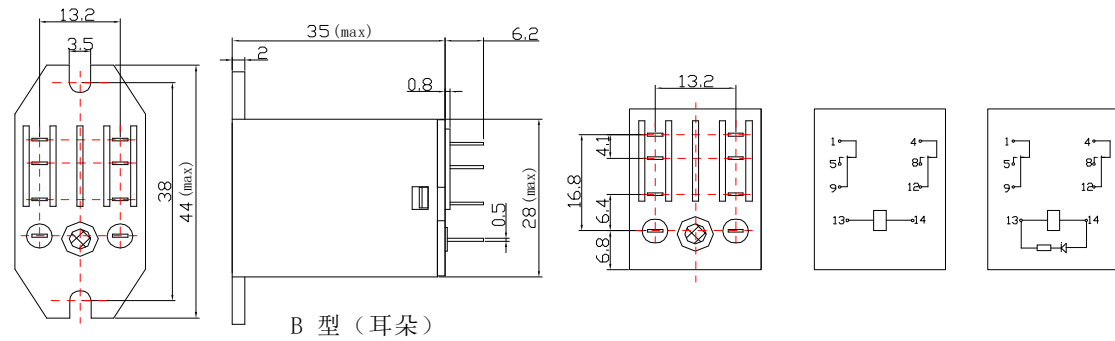
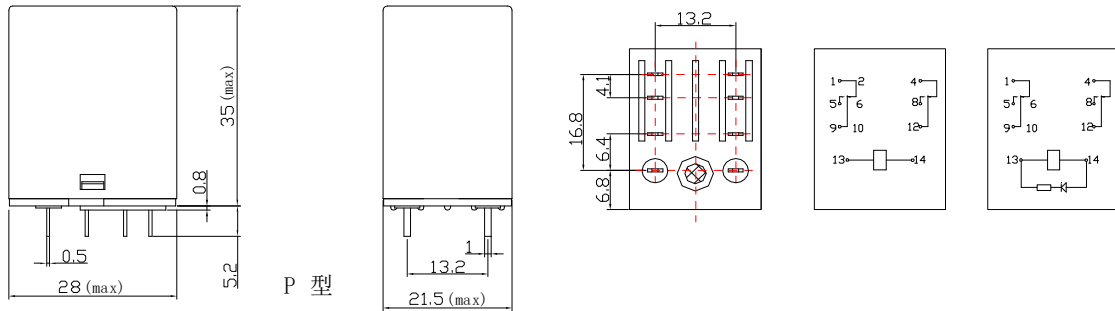
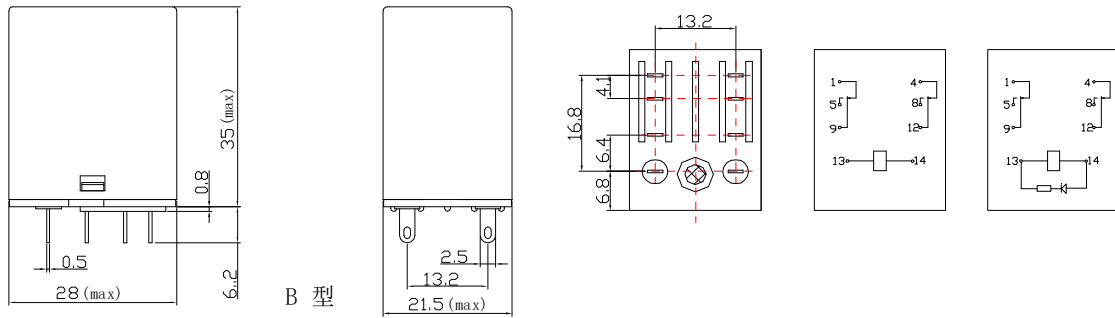
■ APPROVED STANDARDS 安全标准

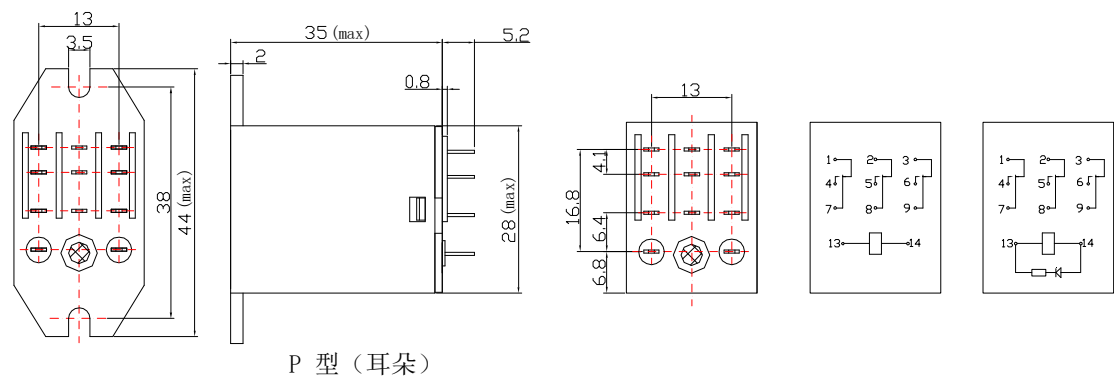
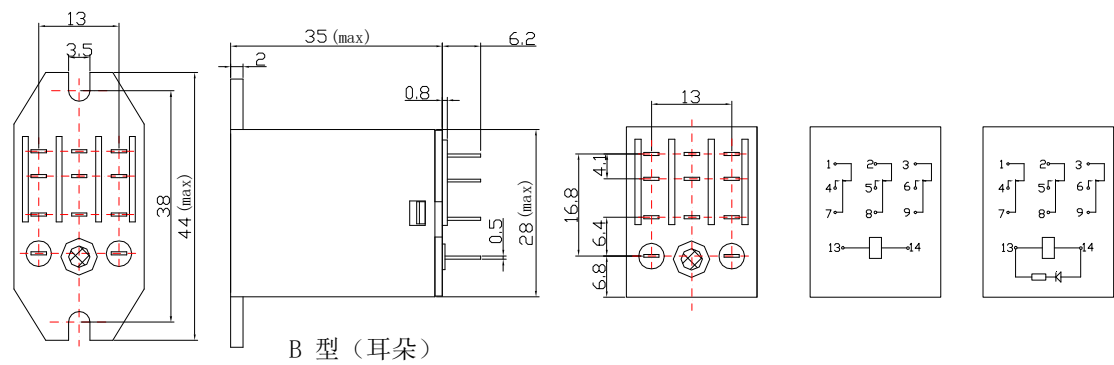
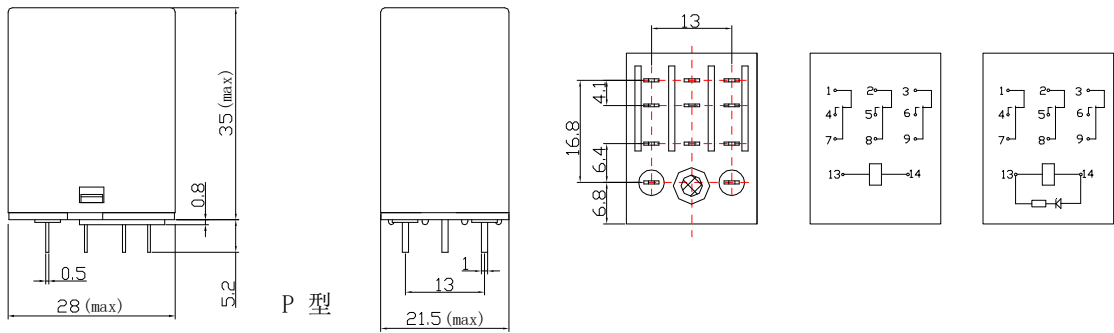
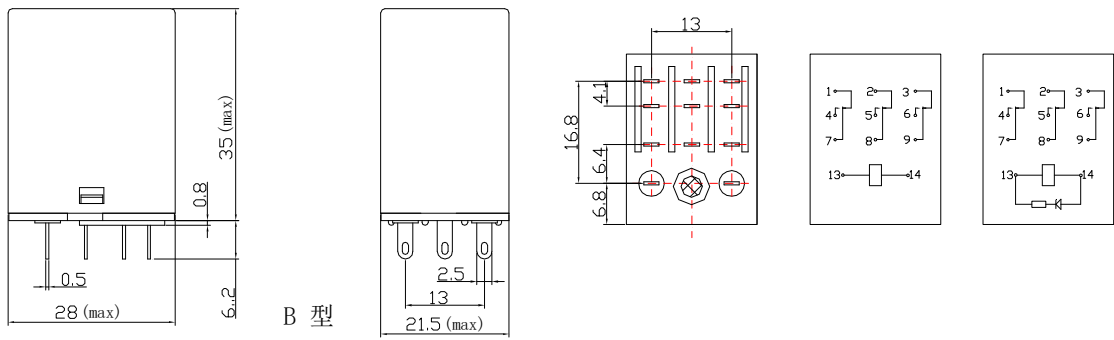
Model(型号)	Coiling rating (线圈电压)	Safety Standard (安全标准)	Contact rating (触点负载)
HJQ-22F	12 to 110VDC	UL/cUL	7A 240VAC 7A 30VDC
	24 to 240VAC		
	24 to 240VAC		
	12 to 110VDC	CQC	5A 240VAC 5A 28VDC
	120 to 240VAC		

■ ENGINEERING DATA 设计参数



OVERALL AND MOUNTING DIMENSIONS 安装图





备注：1) 产品部分外形尺寸中未注尺寸公差：当外形尺寸 $\leq 1\text{mm}$ 时，公差为 $\pm 0.2\text{mm}$ ；当外形尺寸在 $1\sim 5\text{mm}$ 时，公差为 $\pm 0.3\text{mm}$ ；当外形尺寸 $> 5\text{mm}$ 时，公差为 $\pm 0.4\text{mm}$ 。

2) 安装孔尺寸中未注尺寸公差均为 $\pm 0.1\text{mm}$ 。