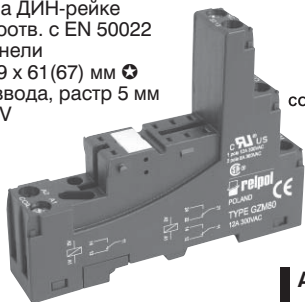


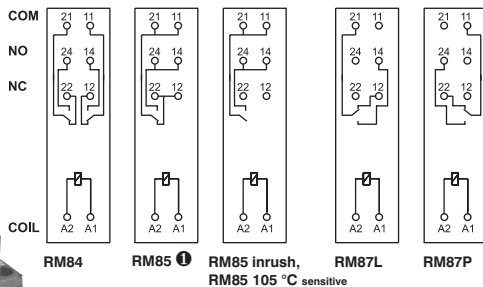
## GZM80

Для RM84, RM85, RM85 inrush,  
RM85 105 °C sensitive,  
RM87L, RM87P

С винтовыми зажимами  
Макс. сила закручивания винта: 0,7 Nm  
Монтаж на ДИН-рейке  
35 мм в соотв. с EN 50022  
или на панели  
78,1 x 15,9 x 61 (67) мм  
Два токоввода, растр 5 мм  
12 A, 300 V



### Схемы коммутации



### Аксессуары



### Габаритные размеры

