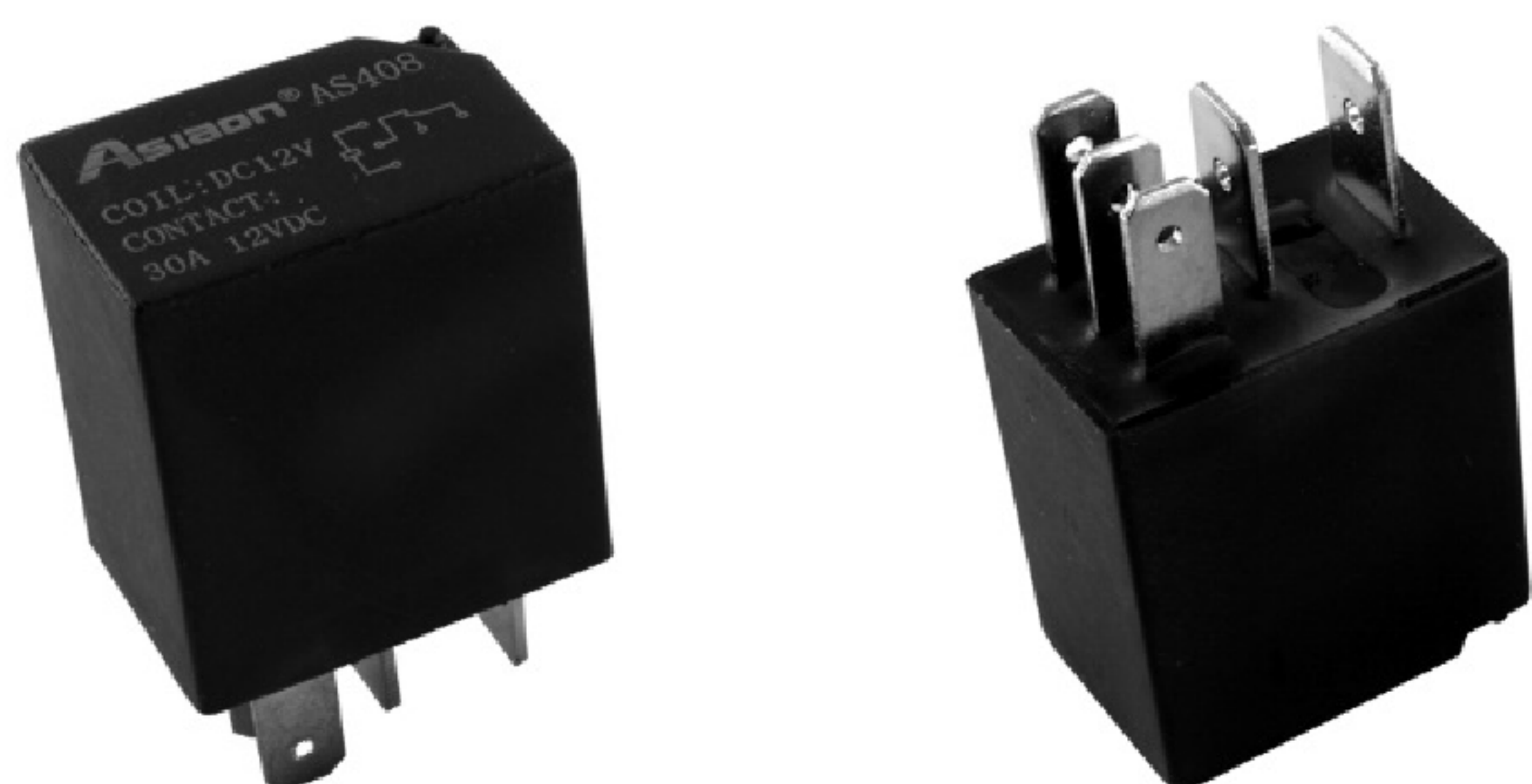
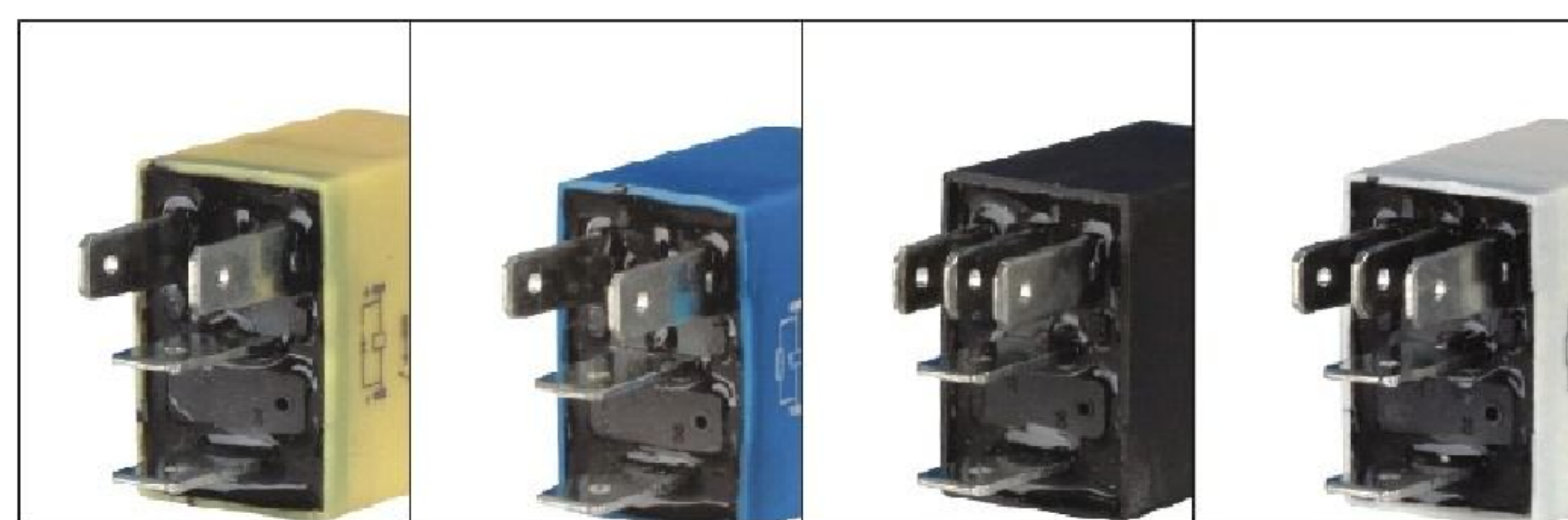


Автомобильное реле

AS408(CM6311)

1H
1H
1Z
1Z
■ Характеристики контактов

Тип контакта	1H, 1Z
Сопротивление контакта	Не более 0,5 Ом при 6VDC и 1 A
Материал контактов	AgCdO, AgSnO ₂
Номинальная нагрузка	30A при 12VDC

■ Характеристики катушки

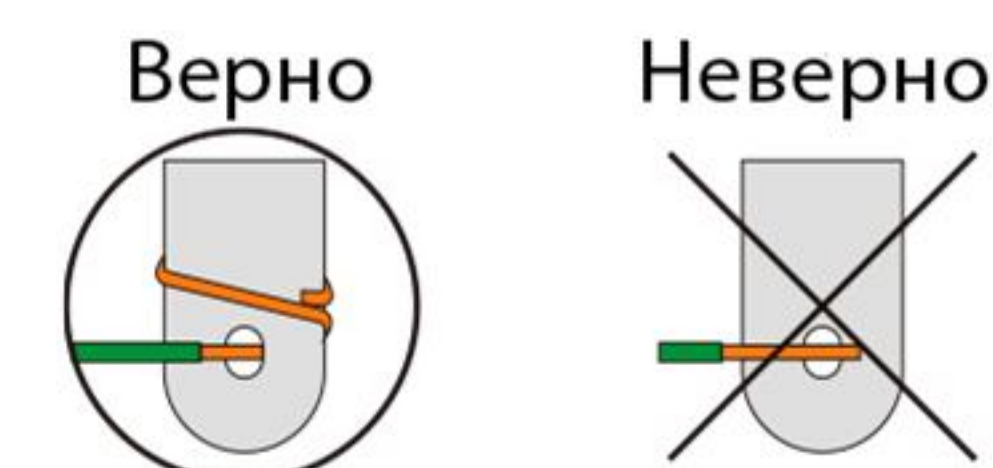
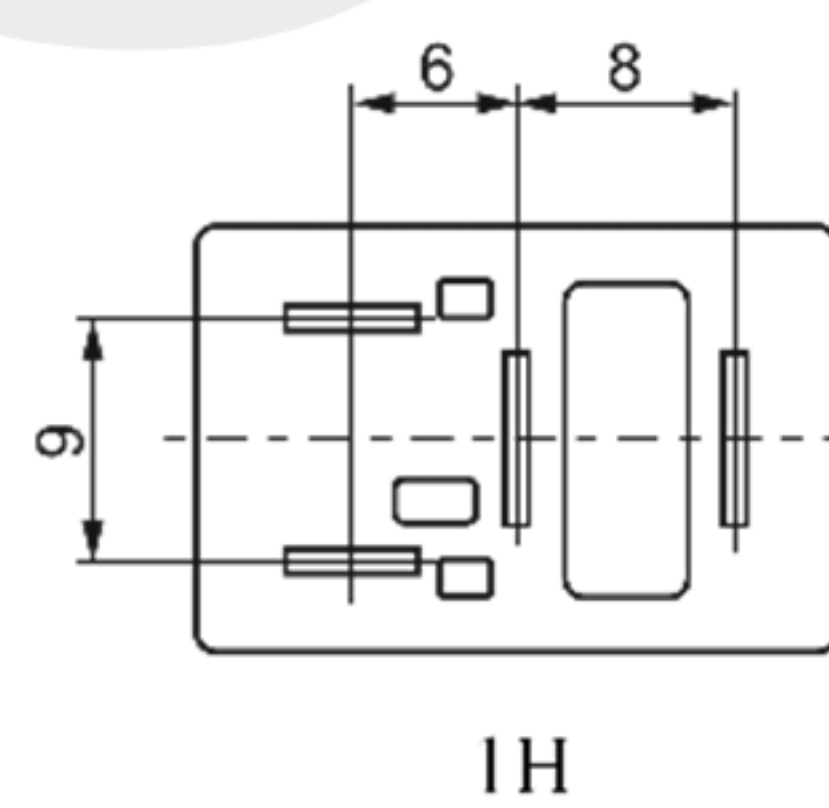
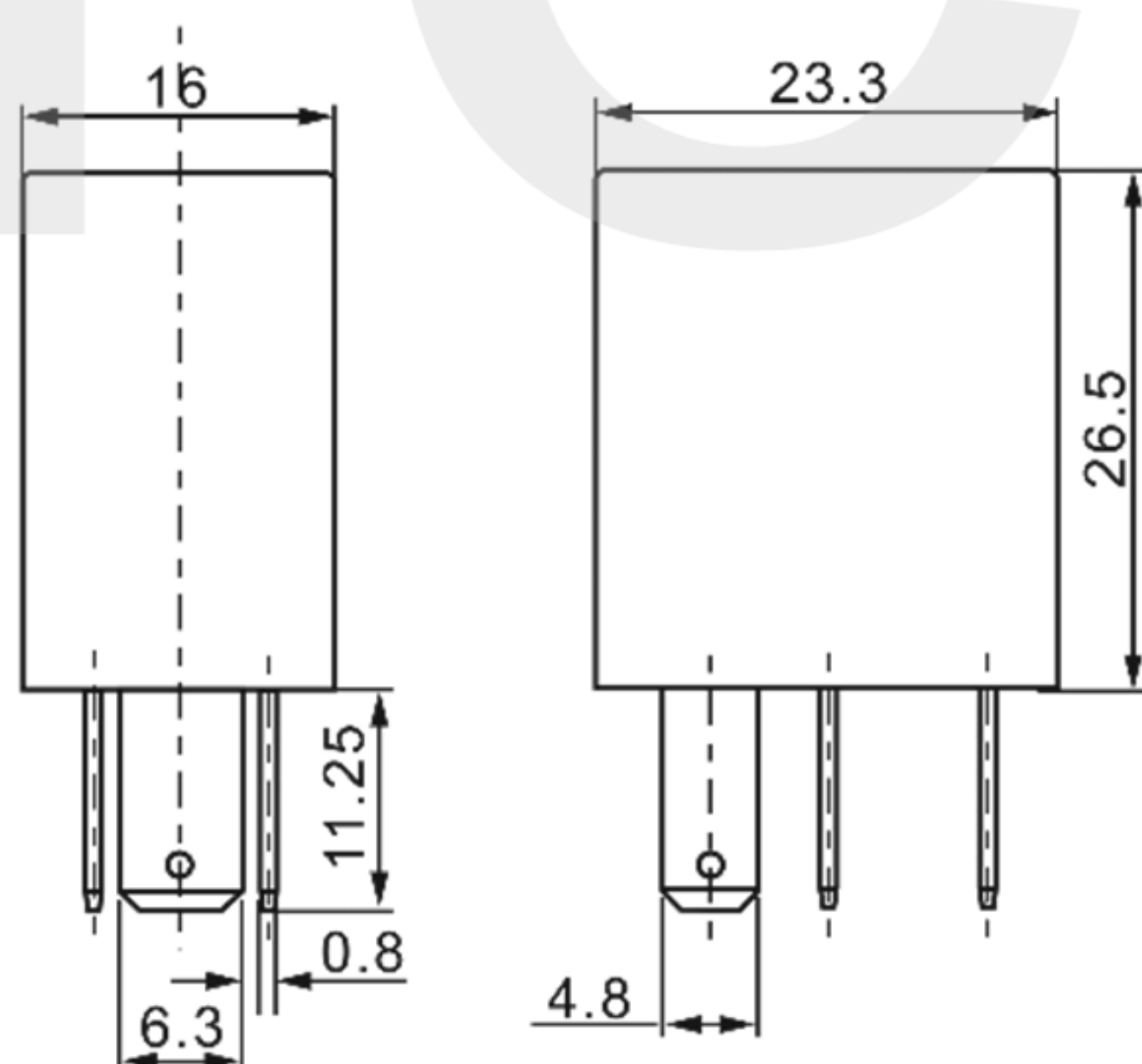
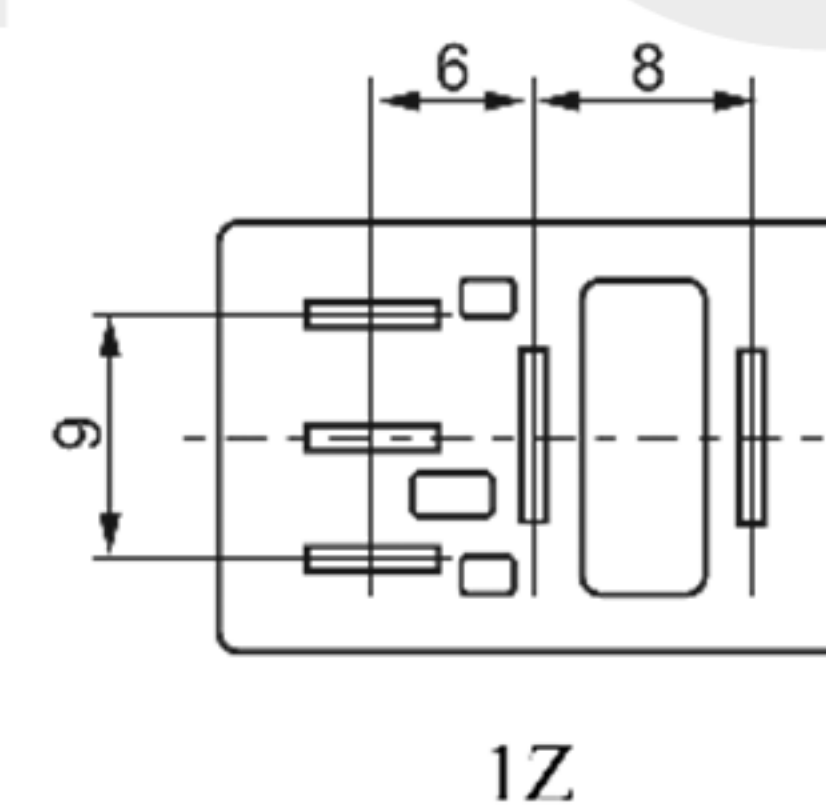
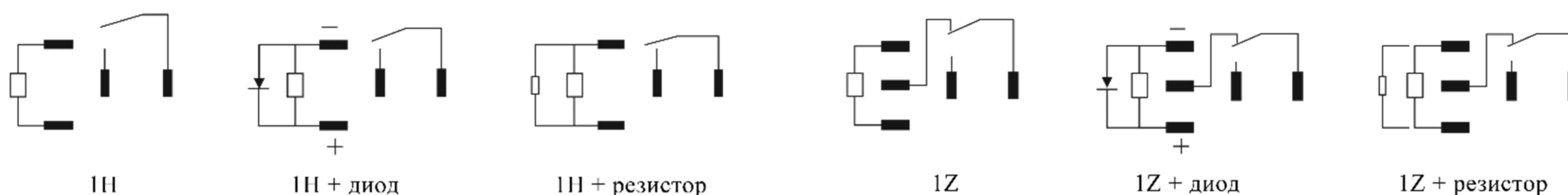
Номинальная мощность катушки	1.4W
------------------------------	------

■ Параметры катушки (DC)

Номинальное напряжение (VDC)	Мин. напряжение срабатывания (VDC)	Мин. напряжение отключения (VDC)	Сопротивление катушки (Ом±10%)
5	3.5	0.5	18
6	4.2	0.6	26
12	8.4	1.2	103
24	16.8	2.4	410

■ Технические параметры

Сопротивление изоляции	Не менее 100МОм при 500VDC
Электрическая прочность	между контактами и катушкой 500VAC, 50-60Гц (в течении одной минуты)
	между открытыми контактами 500VAC, 50-60Гц (в течении одной минуты)
Температура окружающей среды	От -40°C до +70°C. (Без образования конденсата)
Время включения	Не дольше 15мс
Время отключения	Не дольше 10мс
Контактные выводы	Клеммы


■ Габаритные и монтажные размеры (мм)

1H

1Z
■ Схема подключения (вид снизу)

1H
1H + диод
1H + резистор
1Z
1Z + диод
1Z + резистор