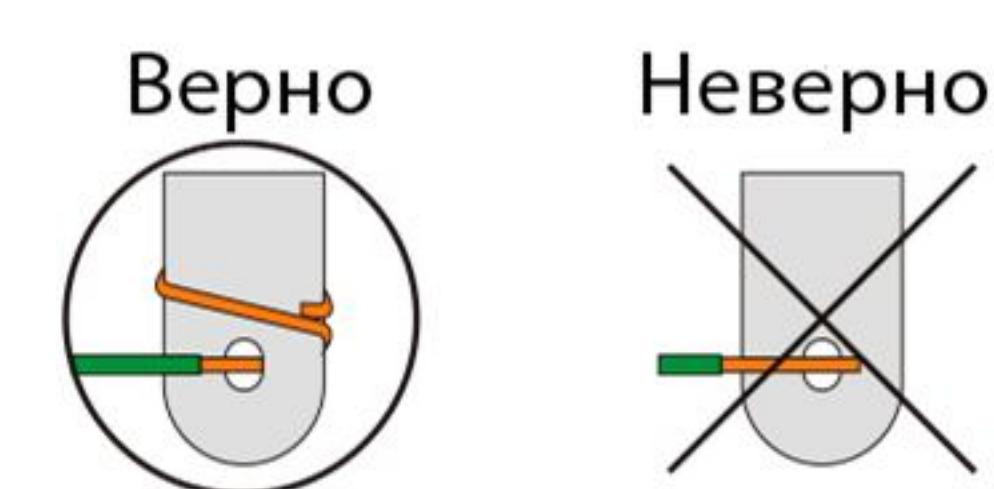


# Силовое реле


**JQX-30F**

**JQX-30F**


### ■ Характеристики контактов

Тип контакта	2Z, 2H, 2D
Сопротивление контакта	Не более 0,1 Ом при 6VDC и 1 А
Материал контактов	AgCdO, AgSnO <sub>2</sub>
Номинальная нагрузка	30А при 240VAC, 30А при 30VDC

### ■ Характеристики катушки

Управляющее напряжение катушки	6, 12, 24, 48, 60, 110VDC 12, 24, 48, 110, 220, 240VAC
Номинальная мощность катушки	DC 1.5W AC 2.5VA

### ■ Параметры катушки (DC)

Номинальное напряжение (VDC)	Мин. напряжение срабатывания (VDC)	Мин. напряжение отключения (VDC)	Сопротивление катушки (Ом±10%)
6	4.8	0.6	24
12	9.6	1.2	96
24	19.2	2.4	384
48	38.4	4.8	1540
60	48	6	2400
110	88	11	8060

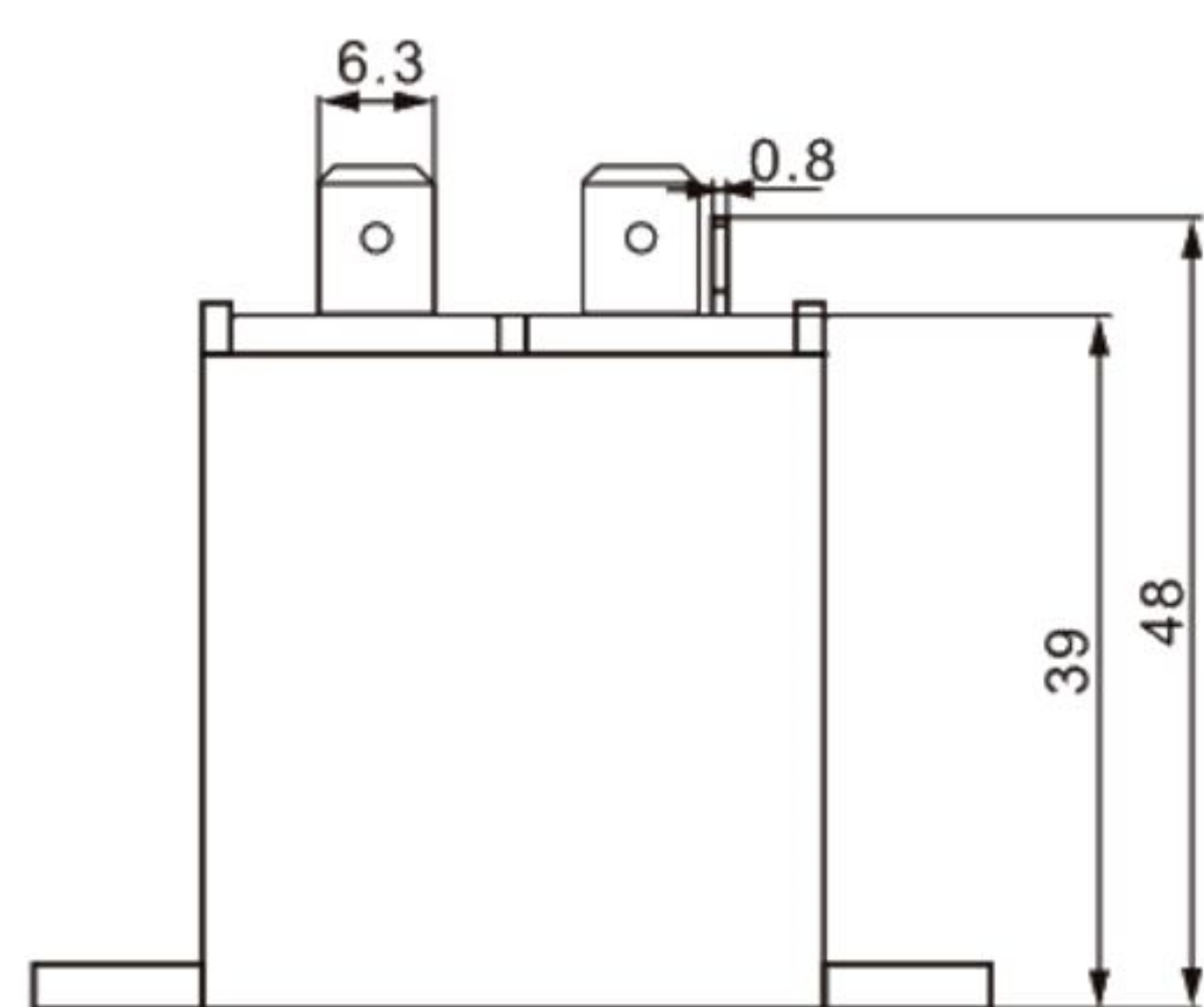
### ■ Технические параметры

Сопротивление изоляции	Не менее 1000МОм при 500VDC
Электрическая прочность	между контактами и катушкой 2500VAC, 50-60Гц (в течении одной минуты)
	между открытыми контактами 1200VAC, 50-60Гц (в течении одной минуты)
Температура окружающей среды	От -40°C до +70°C. (Без образования конденсата)
Время включения	Не дольше 20мс
Время отключения	Не дольше 15мс
Контактные выводы	Клеммы / Выводы под пайку

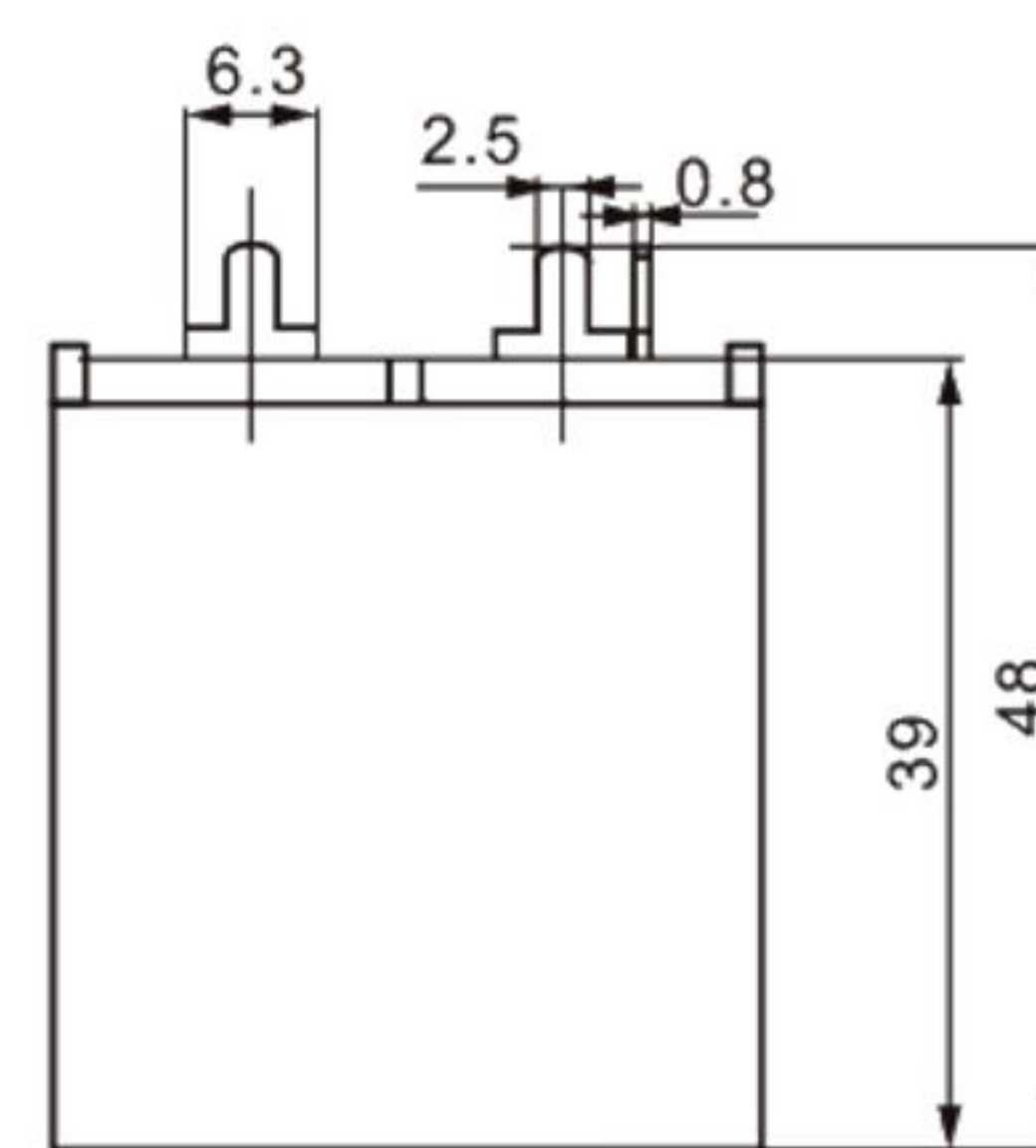
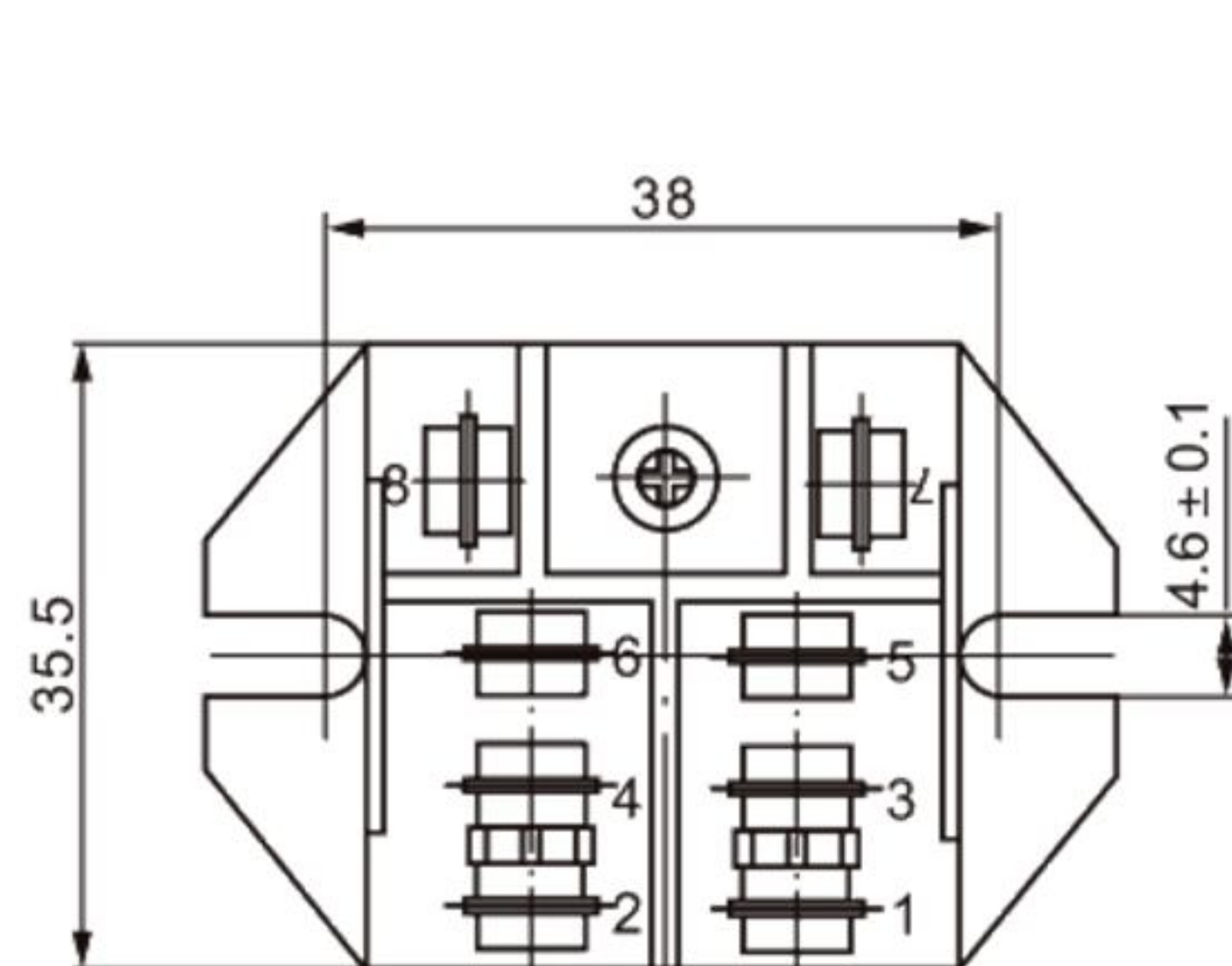
### ■ Параметры катушки (AC)

Номинальное напряжение (VAC)	Мин. напряжение срабатывания (VAC)	Мин. напряжение отключения (VAC)	Сопротивление катушки (Ом±10%)
12	9.6	3.6	20
24	19.2	7.2	80
48	38.4	14.4	320
110	88	36	1700
220	176	72	6770
240	176	72	8060

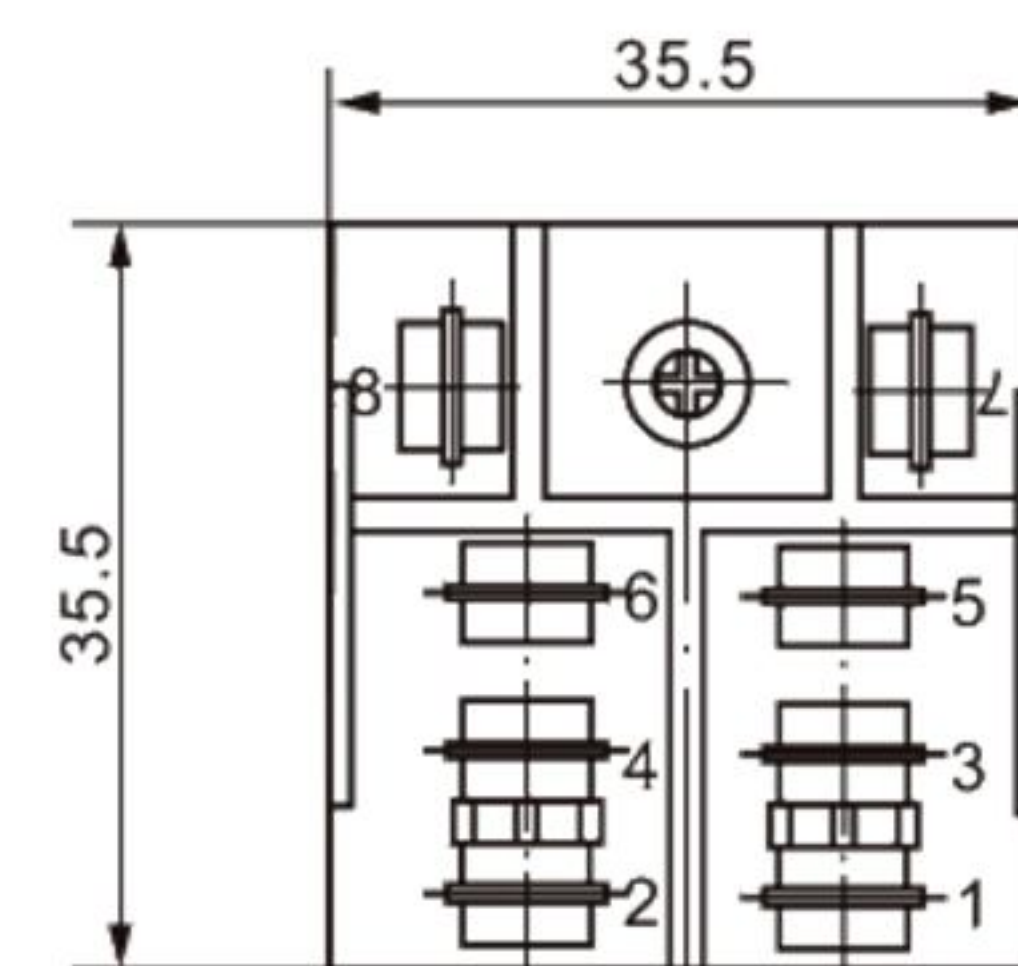
### ■ Габаритные и монтажные размеры (мм)



JQX-30F ножевая клемма (Крепление на винты)



JQX-30F выводы под пайку



### ■ Схема подключения

