

Характеристики

1 группа контактов - низкопрофильные (высота 15.4 мм)

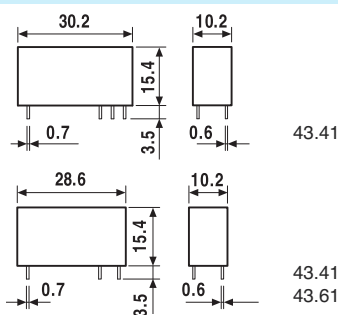
43.41 - 1 группа контактов 10 А (выводы с шагом 3.2 мм)

43.41-0300 - 1 перекидной контакт НО - 10 А (выводы с шагом 5 мм)

43.61-0300 - 1 перекидной контакт НО - 16 А (выводы с шагом 5 мм)

Для печатного монтажа - напрямую или для использования с РСВ розеткой (версия 43.41)

- Чувствительная катушка DC:
 - 250 мВт (версия 10 А)
 - 400 мВт (версия 16 А)
- Очень высокий уровень изоляции между катушкой и контактами 10 мм, изоляция 6 кВт (1.2/50 μ s)
- Контакты из бескадмиевого материала (предпочтительная версия)
- Уровень защиты: стандарт RT II, (опция RT III)



По классификации UL, Мощность в л.с.и Номинал контактов в дежурном режиме, см. "Основные технические характеристики", стр V

	43.41	43.41-0300	43.61-0300	
	<ul style="list-style-type: none"> Выводы с шагом 3.2 мм группа контактов 10 А Напрямую или через розетку PCB 	<ul style="list-style-type: none"> Выводы с шагом 5 мм 1 контакт НО 10 А Установка на печатную плату 	<ul style="list-style-type: none"> Выводы с шагом 5 мм 1 контакт НО 16 А Установка на печатную плату 	
	Вид сбоку	Вид сбоку	Вид сбоку	
Контактные характеристики				
Контактная группа (конфигурация)	1 перекидной контакт (SPDT)	1 открытый контакт (SPST-NO)	1 открытый контакт (SPST-NO)	
Номинальный ток/Макс. пиковый ток	A 10/15	10/15	16/25	
Ном. напряжение/Макс. напряжение	B~ 250/400	250/400	250/400	
Номинальная нагрузка AC1	BA 2,500	2,500	4,000	
Номинальная нагрузка (230 В~) AC15	BA 500	500	750	
Допустимая мощность однофазного двигателя (230 В~) кВт	—	—	—	
Отключающая способность DC1: 30/110/220 В А	10/0.3/0.12	10/0.3/0.12	16/0.3/0.12	
Минимальный ток переключения мВт(В/мА)	300 (5/5)	300 (5/5)	300 (5/5)	
Стандартный материал контакта	AgNi	AgNi	AgNi	
Характеристики катушки				
Номин. напряж. (U _N)	В AC (50/60 Гц)	—	—	
	В DC	3 - 6 - 9 - 12 - 18 - 24 - 36 - 48	3 - 6 - 9 - 12 - 18 - 24 - 36 - 48	12 - 24 - 48
Ном. мощн. AC/DC	ВА (50 Гц)/Вт	—/0.25	—/0.25	—/0.4
Рабочий диапазон	AC	—	—	—
	DC	(0.7...1.5)U _N	(0.7...1.5)U _N	(0.7...1.2)U _N
Напряжение удержания	AC/DC	—/0.4 U _N	—/0.4 U _N	—/0.4 U _N
Напряжение отключения	AC/DC	—/0.05 U _N	—/0.05 U _N	—/0.05 U _N
Технические параметры				
Механическая долговечность AC/DC циклов	—/10 · 10 ⁶	—/10 · 10 ⁶	—/10 · 10 ⁶	
Электр. долговечность при ном. нагрузке AC1 циклов	100 · 10 ³	100 · 10 ³	50 · 10 ³	
Время вкл/выкл	мс 6/4	6/2	6/2	
Изоляция между катушкой и контактами (1.2/50 μ s) кВ	6 (10 мм)	6 (10 мм)	6 (10 мм)	
Электрическая прочность между открытыми контактами ВАС	1,000	1,000	1,000	
Внешний температурный диапазон	°C -40...+85	-40...+85	-40...+85	
Категория защиты	RT II	RT II	RT II	
Сертификация (в соответствии с типом)				

Информация по заказам

Пример: 43-я серия низкопрофильных PCB реле, 1 перекидных контакта (SPDT), напряжение катушки 24 В DC.

A
B
C
D

4
3
.
4
1
.
7
.
0
2
4
.
2
0
0
0

Серия —

Тип
4 = ПМ - для 3.2-мм выводов (CO/SPDT, 10 А)
ПМ - для 5-мм выводов (NO/SPST-NO, 10 А)
6 = ПМ - для 5-мм выводов (NO/SPST-NO, 16 А)

Кол-во контактов
1 = 1 контакт

Тип катушки
7 = чувств. при DC (только для 43.41)
9 = DC (только для 43.61)

Напряжение катушки
См. характеристики

A: Материал контактов
0 = AgNi
2 = AgCdO
4 = AgSnO₂
5 = AgNi + Au (5 μm)

B: Схема контакта
0 = CO (SPDT) - (только для 43.41)
3 = NO (SPST)

D: Варианты
0 = Категория защиты (RT II)
1 = Защищенная версия (RT III)

C: Опции
0 = Нет

Выбор характеристик и опций: возможны комбинации только в одном ряду.
Предпочтительные варианты выделены жирным шрифтом.

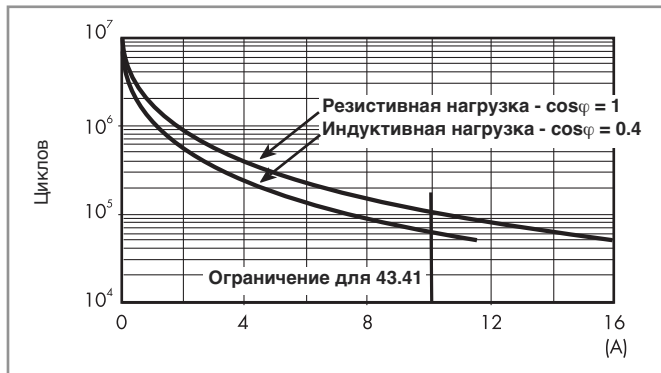
Тип	Питание катушки	A	B	C	D
43.41	чувств. катушка DC	0 - 2 - 4 - 5	0 - 3	0	0 - 1
43.61	DC	0 - 2 - 4	3	0	0

Технические параметры

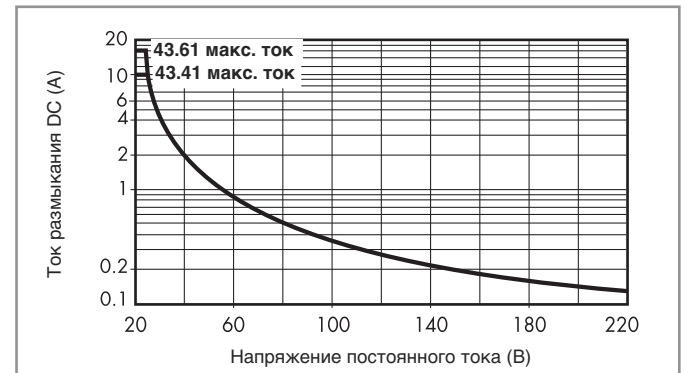
Изоляция в соответствии с EN 61810-1 ed			
Номинальное напряжение питания	В AC	230/400	
Расчетное напряжение изоляции	В AC	250	400
Уровень загрязнения		3	2
Изоляция между катушкой и контактной группой			
Тип изоляции	Усиленный (10 мм)		
Категория перегрузки	III		
Расчетное импульсное напряжение	кВ (1.2/50 мкс)	6	
Электрическая прочность	В AC	4,000	
Изоляция между разомкнутыми контактами			
Тип расцепления	Микро-расцепление		
Электрическая прочность	В AC/кВ (1.2/50 мкс)	1,000/1.5	
Устойчивость к перепадам			
Разрыв (5...50)нс, 5 кГц, на A1 - A2	EN 61000-4-4		уровень 4 (4 кВ)
Импульс (1.2/50 мкс) на A1 - A2 (при дифференциальном включении)	EN 61000-4-5		уровень 3 (2 кВ)
Прочее			
Время дребезга: НО/НЗ	мс	3/6	
Виброустойчивость (5...55 Гц): НО/НЗ	g	15/3	
Ударопрочность	g	15	
Потери мощности	без нагрузки	Вт	0.25 (43.41) / 0.4 (43.61)
	при номинальном токе	Вт	1.3 (43.41) / 2 (43.61)
Рекомендуемое расстояние между реле на плате	мм	≥ 5	

Характеристика контактов

F 43 - Электрическая долговечность (АС) при ном. нагрузке



H 43 - Макс. отключающая способность DC1



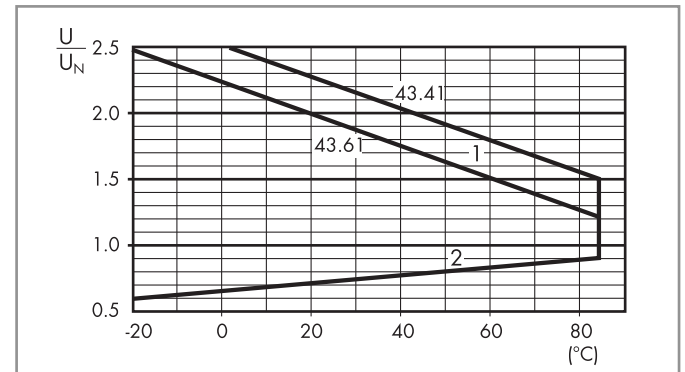
- При переключении активной нагрузки (DC1) значения напряжения и тока которой находятся в нижней части графика (под характеристикой), величина ожидаемого электрического ресурса для 43.41 составит $100 \cdot 10^3$ циклов, и $\geq 50 \cdot 10^3$ циклов для 43.61.
 - В случае нагрузок DC13 подключение диода параллельно нагрузке позволит получить такой же электрический ресурс, как и для нагрузки DC1.
- Примечание: время отключения нагрузки возрастет.

Характеристики катушки

Версия для DC - 0.25 Вт - версия с повышенной чувствительностью, (тип 43.41)

Номин. напряж. U_N	Код катушки	Рабочий диапазон		Сопротивл. R	Ном.ток I при U_N
		U_{min}	U_{max}		
В		В	В	Ω	мА
3	7.003	2.2	4.5	36	83.5
6	7.006	4.2	9	150	40
9	7.009	6.5	13.5	324	27.7
12	7.012	8.4	18	580	20.7
18	7.018	13	27	1,300	13.8
24	7.024	16.8	36	2,200	10.9
36	7.036	25.2	54	5,200	6.9
48	7.048	33.6	72	9,200	5.2

R 43 - Отношение рабочего диапазона для DC к температуре окр. среды



- 1 - Макс. допустимое напряжение на катушке.
- 2 - Мин. напряжение удержания катушки при температуре окружающей среды.

Версия для DC - 0.4 Вт - стандартная версия, (тип 43.61)

Номин. напряж. U_N	Код катушки	Рабочий диапазон		Сопротивл. R	Ном.ток I при U_N
		U_{min}	U_{max}		
В		В	В	Ω	мА
12	9.012	8.4	14.4	360	33.3
24	9.024	16.8	28.8	1,400	17.1
48	9.048	33.6	57.6	5,760	8.3

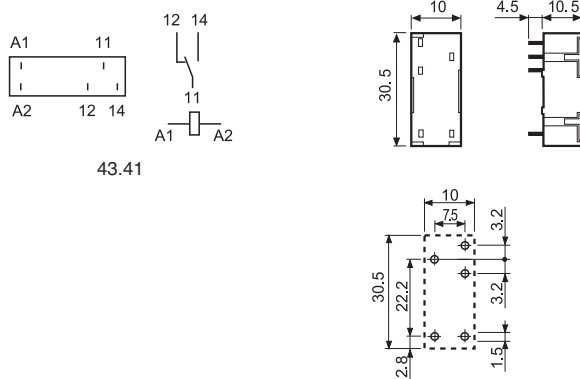


95.23

Сертификация
(В соответствии с типом):



PCB розетка (только для перекидных контактов)	95.23 (синий)	95.23.0 (черный)
Тип реле	43.41	43.41
Аксессуары		
Металлическая клипса-держатель (поставляется с розеткой – код на упаковке SNA)	095.43	
Технические параметры		
Номинальные значения	10 А - 250 В	
Изоляция	6 кВт (1.2/50 мкс) между катушкой и контактами	
Категория защиты	IP 20	
Температура окружающего воздуха	°C	-40...+70



Вид сбоку

Коды на упаковке

Кодировка зажимов и упаковки розеток.

Варианты кодировки обозначаются тремя последними буквами:

9 5 . 2 3 S N A

A Стандартная упаковка

SN Металлический удерживающий зажим

9 5 . 2 3 [] []

Без удерживающего зажима