

RW / RWH



Особенности

1. Высокий ток переключения (до 15А) при небольших размерах.
2. Кубическая форма подходит для различных применений.
3. Наличие сертификатов безопасности UL, C-UL и TÜV
4. Доступна изоляция класса F (до 155°C).
5. Отличная устойчивость к суровым условиям с высокой температурой и вибрацией.
6. Доступна безгалогеновая серия.
7. Соответствие директивам RoHS, REACH
8. Соответствует требованиям IEC 60335-1 для бытовой техники.

Характеристики контактов

Обозначение	RW (DM/DB)	RW (D)	RWH (DM/DB)	RWH (D)
Номинальная нагрузка (Резистивная)	12A 120VAC(UL)	12A 120VAC(UL)	12A 250VAC(UL)	12A 250VAC(UL)
	10A 120VAC	10A 120VAC	10A 277VAC(TUV)	10A 277VAC(TUV)
	10A 24VDC	10A 24VDC	15A 120VAC	15A 120VAC
Contact capacity	-	-	15A 24VDC	15A 24VDC
	-	-	TV-5 120VAC (N/O)*	TV-5 120VAC(N/O)*
Номинальный ток	12A	12A	15A	15A
	AC 240V	AC 240V	AC 240V	AC 240V
Максимальное коммутируемое напряжение	DC 110V	DC 110V	DC 110V	DC 110V
	12A	12A	15A	15A
Максимальный коммутируемый ток	1440VA	1440VA	3000VA	3000VA
Максимальная коммутируемая мощность	240Вт	240Вт	360Вт	360Вт
	Серебряный сплав (Ag)	Серебряный сплав (Ag)	Серебряный сплав (Ag)	Серебряный сплав (Ag)
Тип контакта	SPST (1A, 1B)	SPDT (1C)	SPST (1A, 1B)	SPDT (1C)

*Материал контактов: только AgCdO

Область применения

Бытовая и офисная техника, аудиоаппаратура, кофемашины, блоки управления и т. д.

Технические характеристики

- Сопротивление контакта Не более 0,1 Ом
..... при 6VDC и 1A
- Время включения Не дольше 10мс
- Время отключения..... Не дольше 5мс
- Диэлектрическая прочность:
Между катушкой и контактами 1'000VAC при 50/60Гц
..... в течении одной минуты
Между контактами 500VAC at 50/60Гц
..... в течении одной минуты
- Сопротивление изоляции Не менее 100МОм при
..... 500VDC
- Устойчивость к 3'000V (Между катушкой
перенапряжению и контактами 1.2x50мкрс
- Максимальная частота переключения:
Электрическая 6 циклов в минуту
Механическая 300 циклов в минуту
- Диапазон влажности 45 ~ 85%

- Диапазон температуры
окружающей среды -30 ~ +85°C
- Повышение температуры
катушки..... не более 35°C
- Устойчивость к вибрации:
Эксплуатационный предел 10-55Гц, колебательная
..... амплитуда 1,5мм
Ошибки срабатывания 10-55Гц, колебательная
..... амплитуда 1,5мм
- Ударопрочность:
Эксплуатационный предел 1,000m/S²
Ошибки срабатывания 50m/S²
- Ресурс работы:
Механический 10⁷ переключений
..... без нагрузки
Электрический 10⁵ переключений
..... с резистивной нагрузкой
- Масса Около 9гр

Стандарты безопасности

- UL & C-UL E141060
- TÜV R09854380
- CQC 09002037102

Параметры катушки (при 20°C)

	Номинальное напряжение (VDC)	Номинальный ток (mA)	Сопротивление (Ом±10%)	Потребляемая мощность (Вт)	Мин.напряжение срабатывания (VDC)	Макс.напряжение отпускания (VDC)	Макс.допустимое напряжение (VDC)
RW/ RWH	3	120	25	около 0.36	75%	5%	130%
	5	71.4	70				
	6	60	100				
	9	40	225				
	12	30	400				
	18	20	900				
	24	15	1,600				
	36	10	3,600				
	48	7.5	6,400				

Кодировка исполнений для заказа

RW - SS - 1 12 D M C F

Класс изоляции:

Nil: Стандартный класс (B (130°C))

F: Класс F (155°C)

Материал контактов:

Nil: AgSnO2

C: AgCdO

Тип контакта:

Nil: 1C

M: 1A

B: 1B

Тип катушки:

D: постоянный ток (DC)

Напряжение катушки:

03: 3V, 05: 5V, 06: 6V, 09: 9V, 12: 12V,

18: 18V, 24: 24V, 36: 36V, 48: 48V

Количество групп

1: 1 группа

контактов:

Герметичность

SS: В флюсозащищенном корпусе(RT II)

корпуса:

SH: В герметичном корпусе(RT III)

Модель:

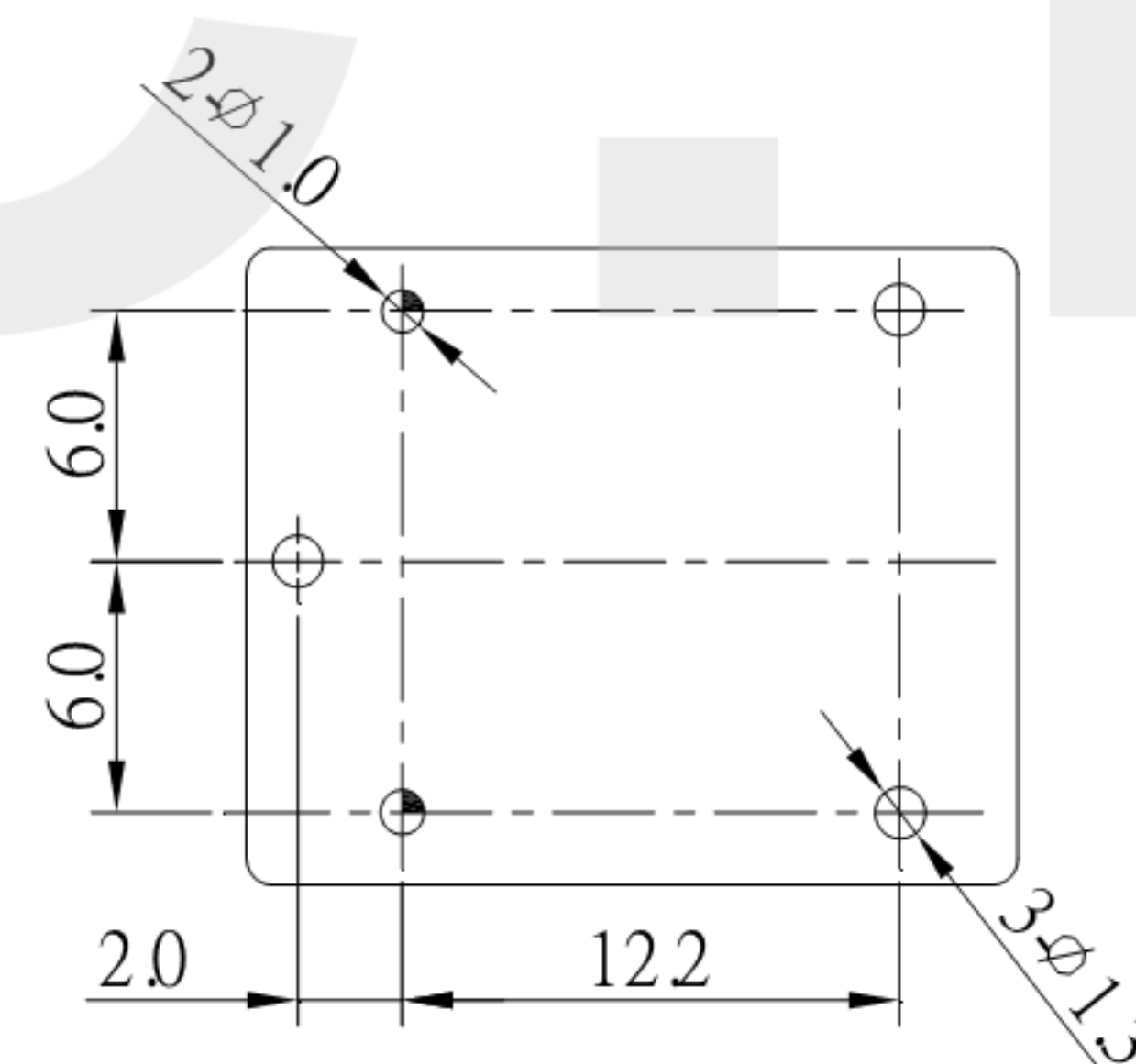
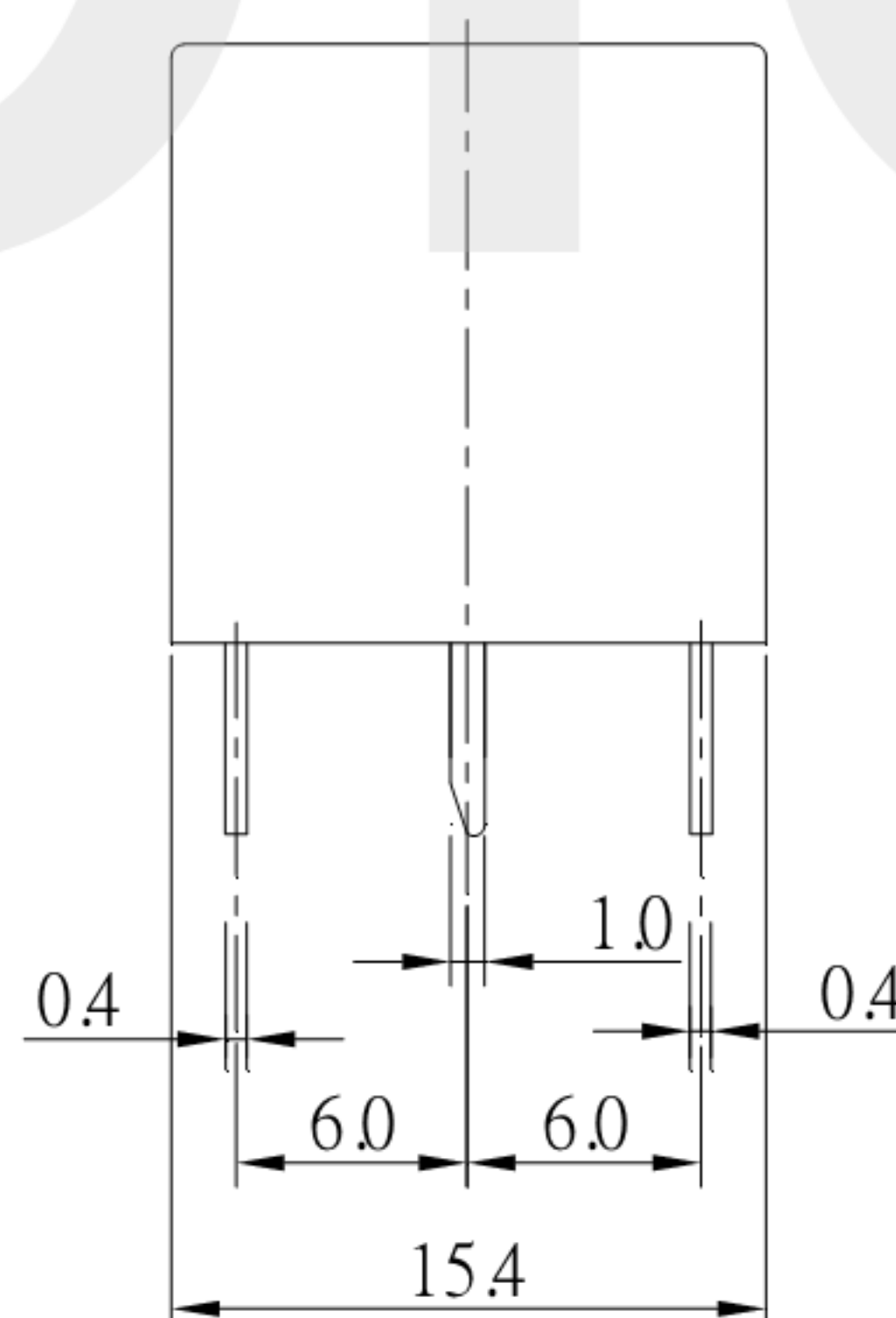
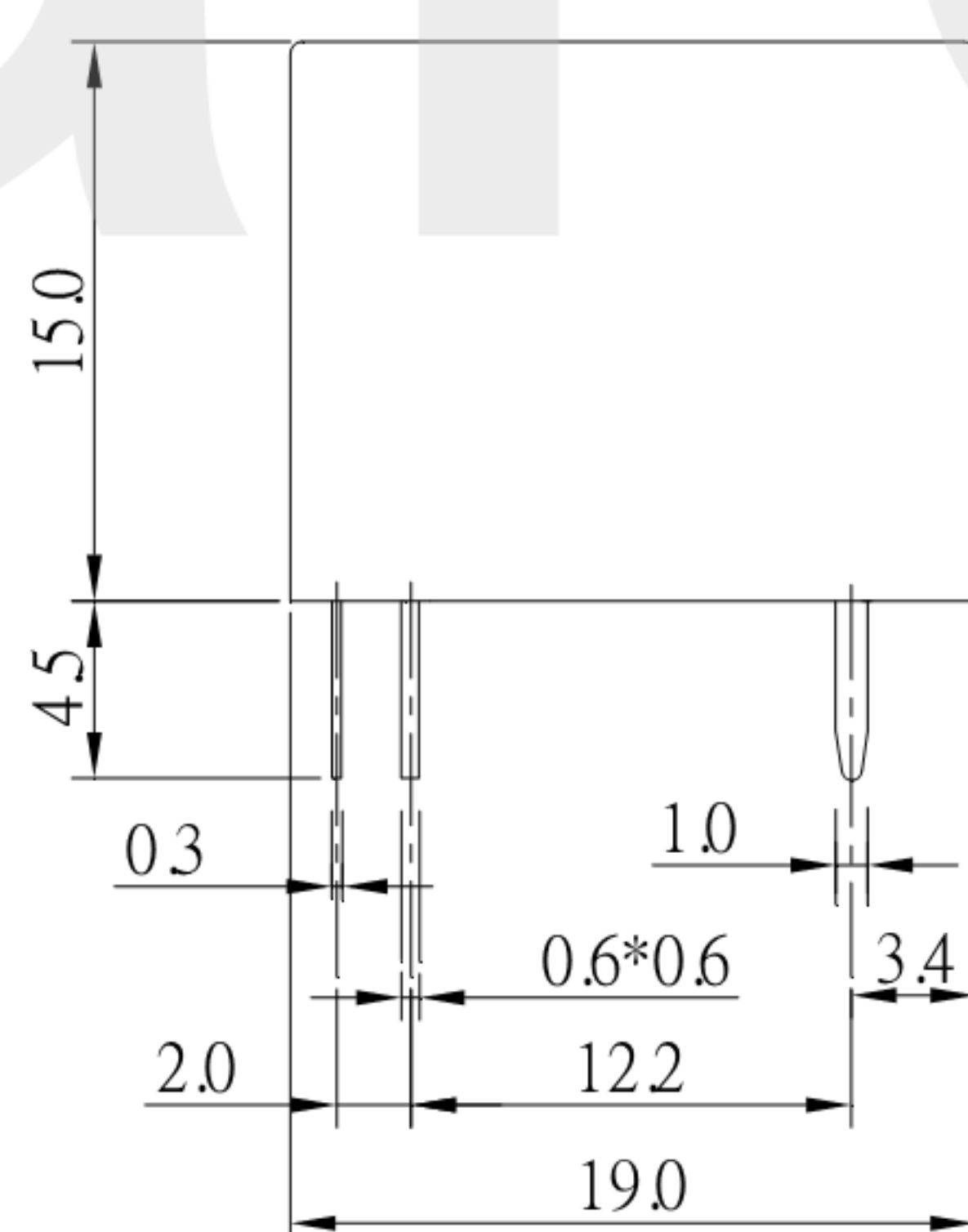
RW

RWH

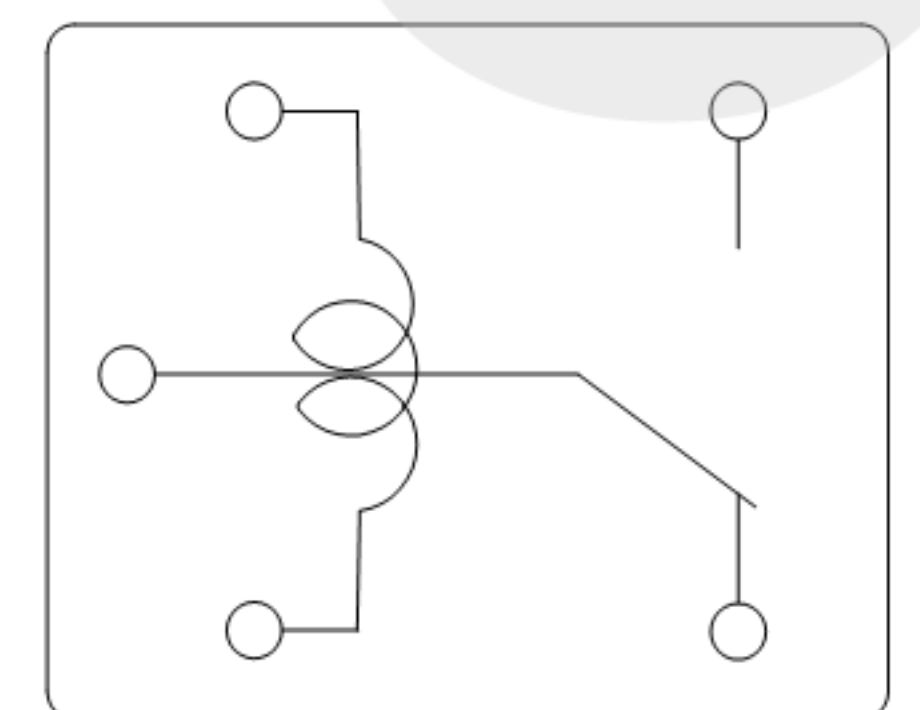
Классификация

Модель	RW / RWH		
	1C	1A	1B
В флюсозащищенном корпусе	RW / RWH -SS-1□□D	RW / RWH - SS-1□□DM	RW / RWH -SS-1□□DB
В герметичном корпусе	RW / RWH-SH-1□□D	RW / RWH - SH-1□□DM	RW / RWH -SH-1□□DB

Размеры (≤ 5мм+ 0.2мм, > 5мм + 0.3мм, допуск монтажных отверстий на плате: +0.1мм)



P.C.B. Layout



Bottom View

