


Реле для монтажа на печатную плату

HLS-T72

■ Кодировка исполнений для заказа

HLS-T72 — L — DC12V — C				
1	2	3	4	
1. Модель реле	2. Мощность, потребляемая катушкой L: Повышенная чувствительность 0.36Вт NIL: Стандартная 0.45Вт		3. Номинальное напряжение катушки DC5V; DC6V; DC12V; DC24V	4. Тип контакта A: На замыкание (1A) B: На отключение (1B) C: На переключение (1C)

■ Характеристики контактов

Тип контакта	1A/1B/1C
Материал контактов	Серебряный сплав
Номинальная нагрузка	5А при 240VAC, 10А при 120VAC, 10А при 28VDC
Максимальное коммутируемое напряжение	250VAC/30VDC
Максимальный коммутируемый ток	10А
Максимальная коммутируемая мощность	1200VA/240Вт
Сопротивление контакта	Не более 0,05 Ом при 6VDC и 1А
Электрический ресурс	100'000 срабатываний (с нагрузкой)
Механический ресурс	10'000'000 срабатываний (без нагрузки)

■ Технические параметры

Сопротивление изоляции	Не менее 1000МОм при 500VDC
Электрическая прочность между открытыми контактами	750VAC, 50-60Гц (в течении одной минуты)
между контактами и катушкой	2000VAC, 50-60Гц (в течении одной минуты)
Время включения	Не дольше 7мс
Время отключения	Не дольше 4мс
Рабочий диапазон температуры окружающей среды	от -40°C до +85°C
Ударопрочность	Эксплуатационный предел до 10G
	Повреждение при 100G
Устойчивость к вибрации	10-55 Гц, колебательная амплитуда 1.5мм
Влажность	40-85%
Масса	Около 10гр

■ **Параметры катушки (при 20°C)**

Номинальное напряжение (VDC)	Сопротивление катушки (Ом±10%)		Мин. напряжение срабатывания (VDC)	Мин. напряжение отключения (VDC)	Макс. допустимое напряжение (VDC)
	0.36 Вт	0.45 Вт			
5	70	55	3.75	0.25	6.5
6	100	80	4.5	0.3	7.8
12	400	320	9	0.6	15.6
24	1600	1280	18	1.2	31.2

■ **Габаритные и монтажные размеры (мм)**

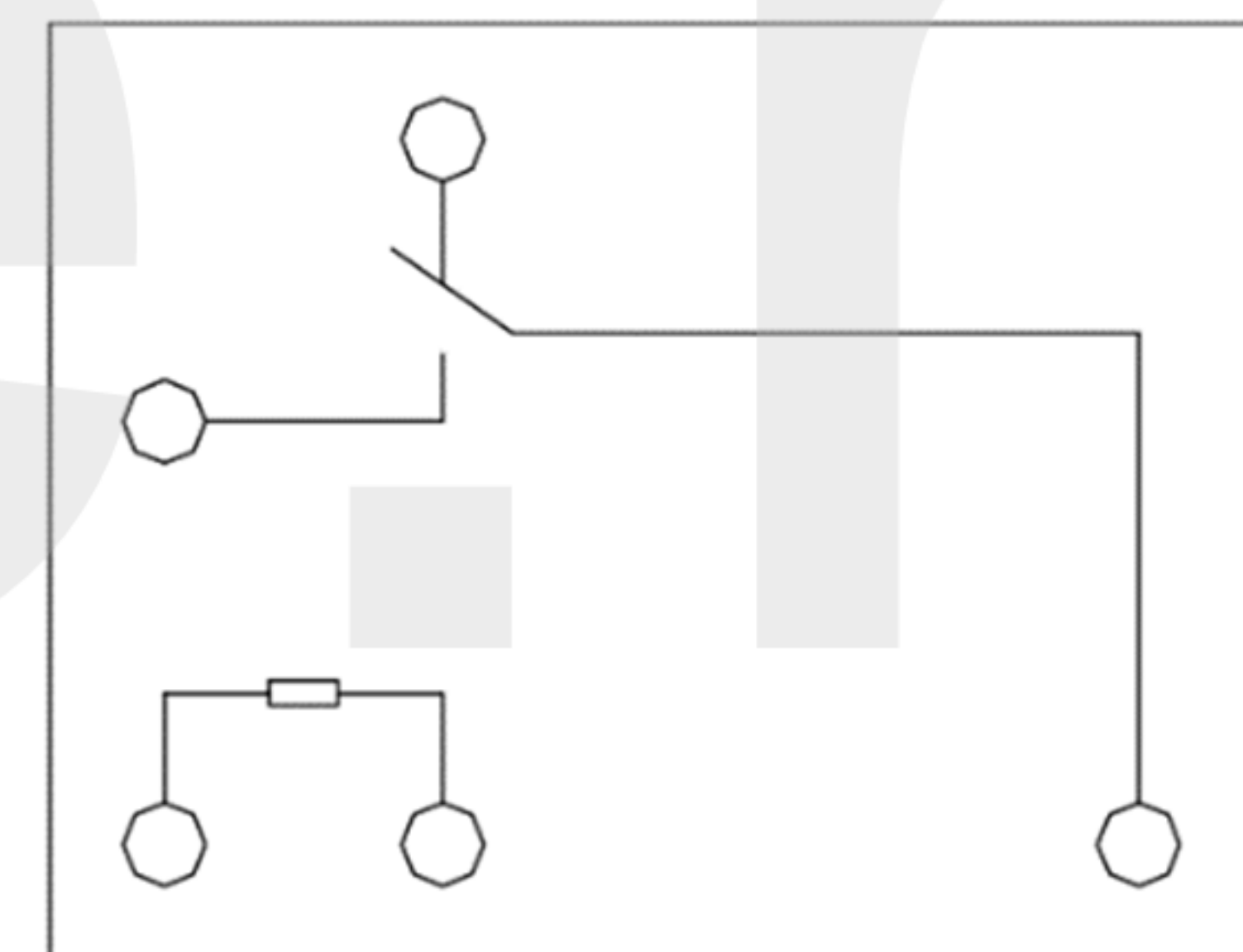
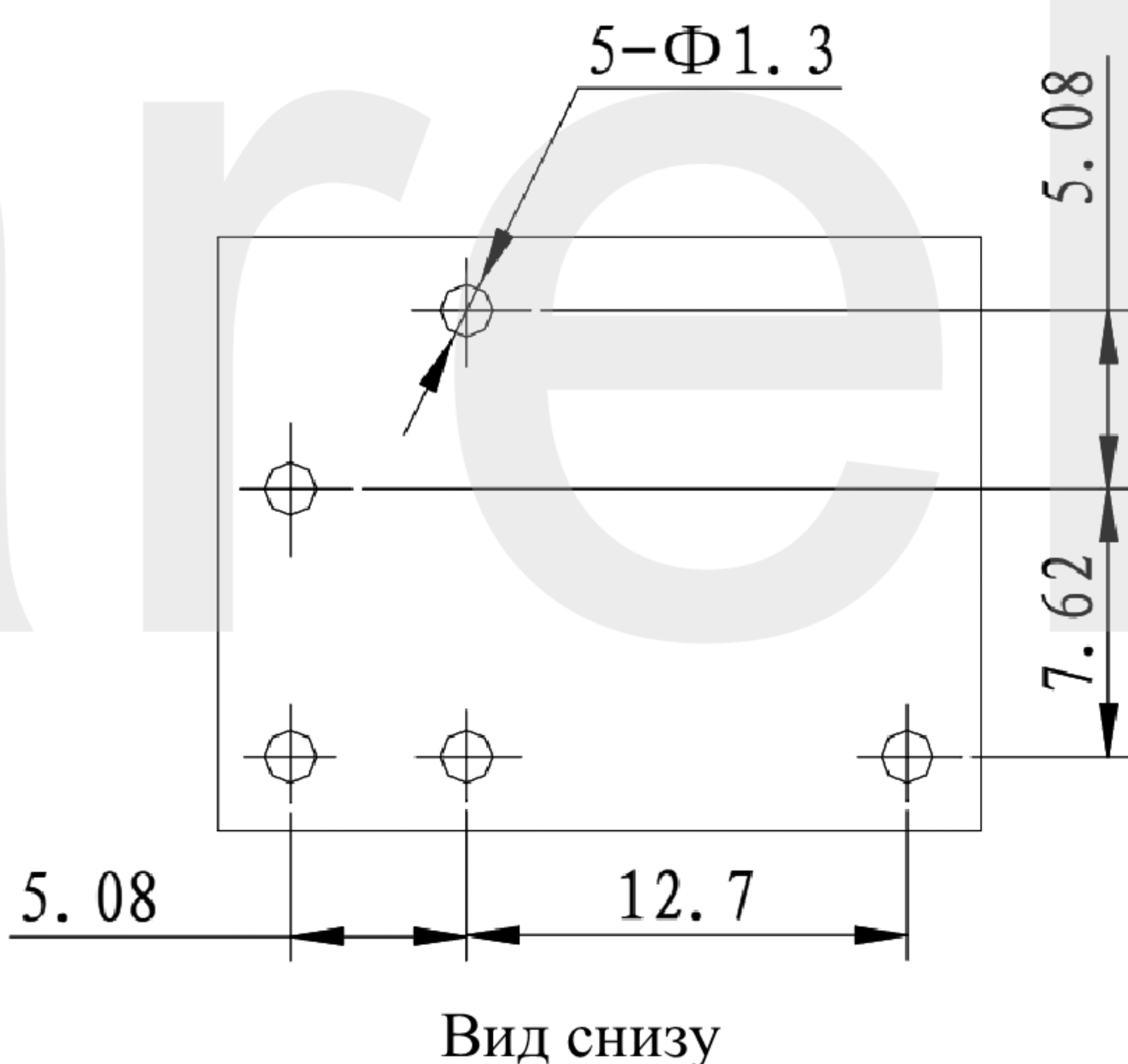
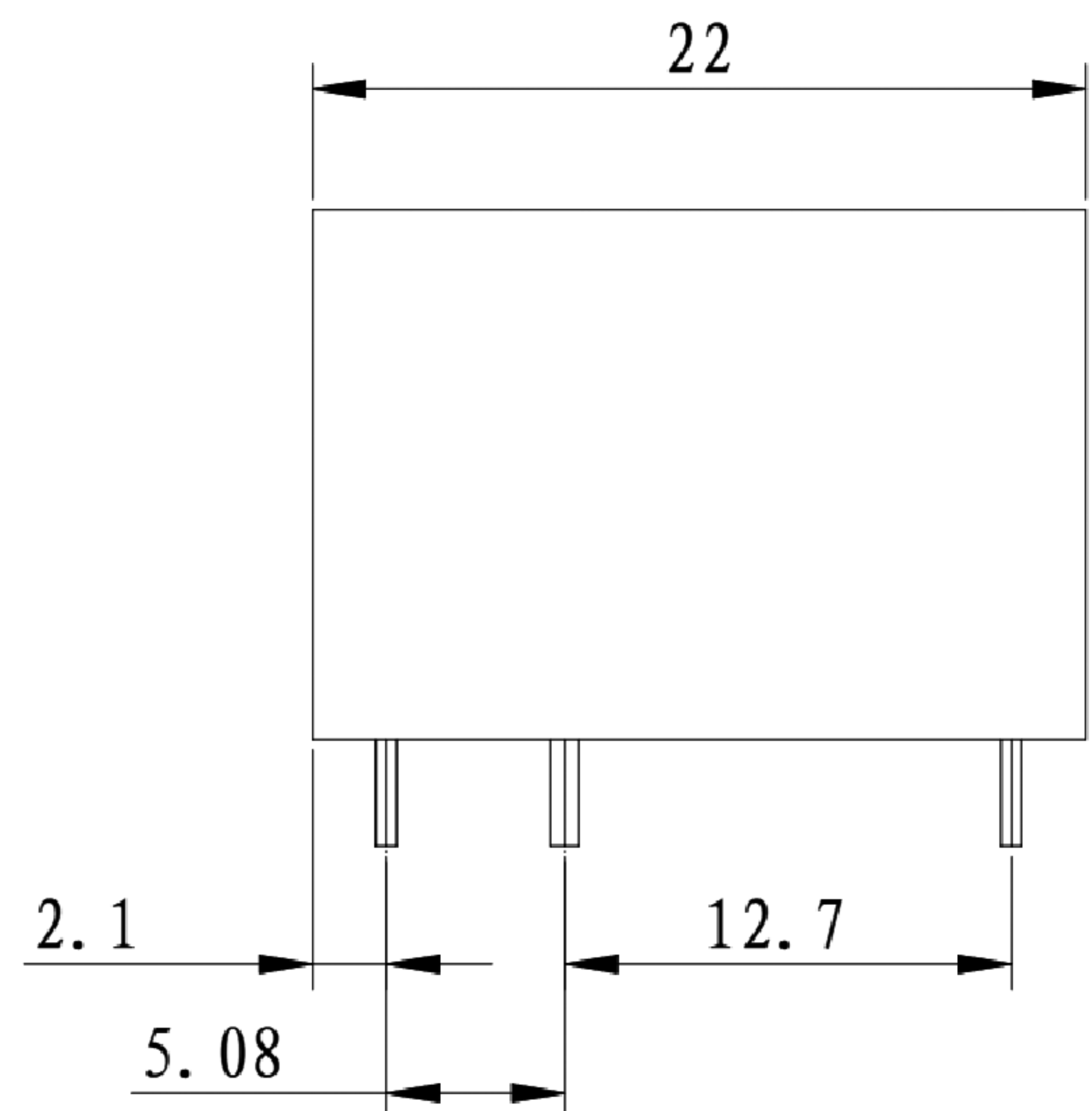
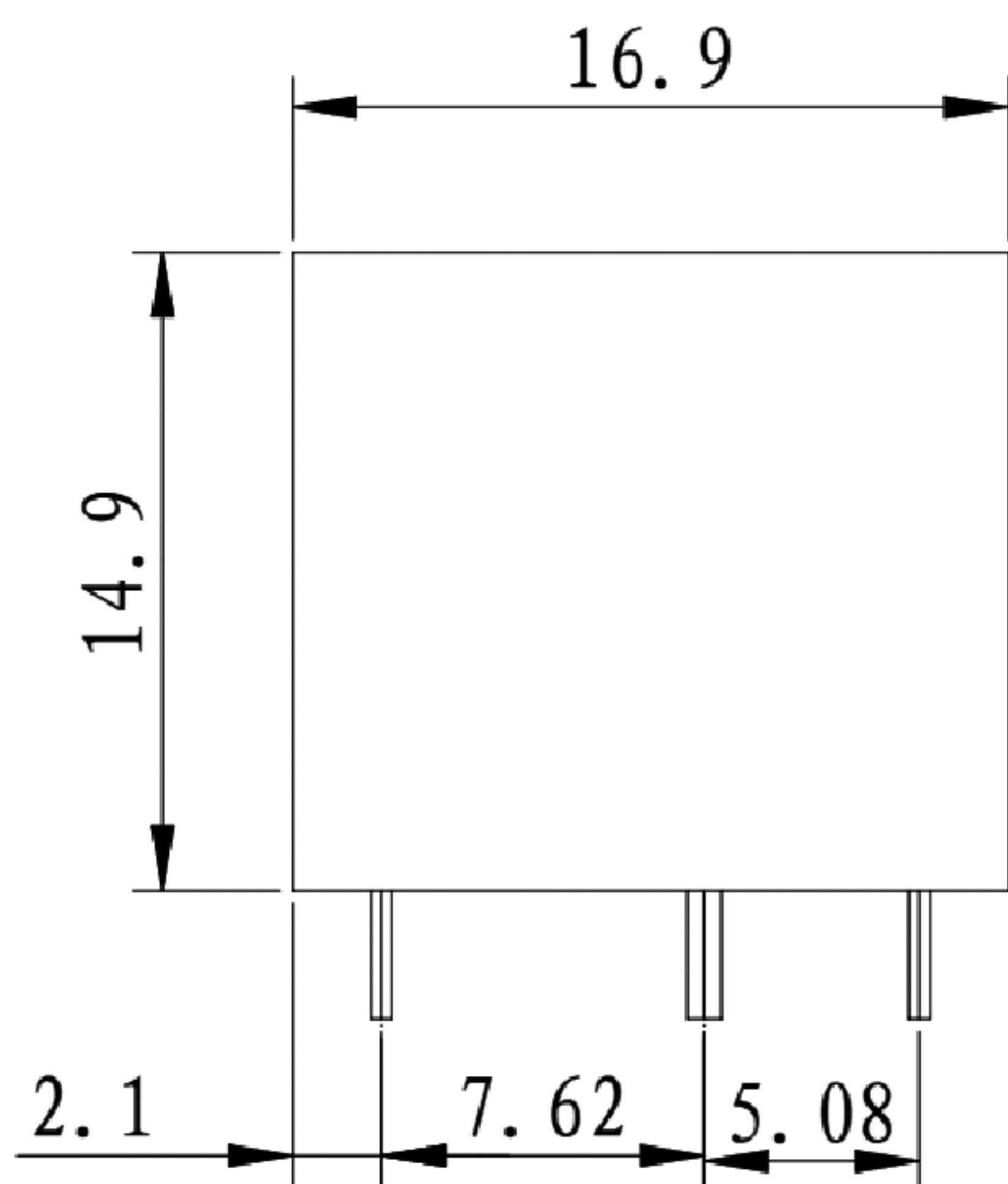


Схема контактов

Примечание:

Информация в данном документе является справочной и может быть изменена без предварительного уведомления. Невозможно оценить все параметры производительности реле, в каждой конкретной области и условиях их применения. Если у вас есть сомнения, пожалуйста, свяжитесь с нами, чтобы получить дополнительную техническую поддержку. Ответственность за выбор и использование продукта лежит заказчике.

© Ningbo Heli Shun Electronics Co., Ltd. Все права защищены. Компания оставляет за собой все права на окончательную интерпретацию.