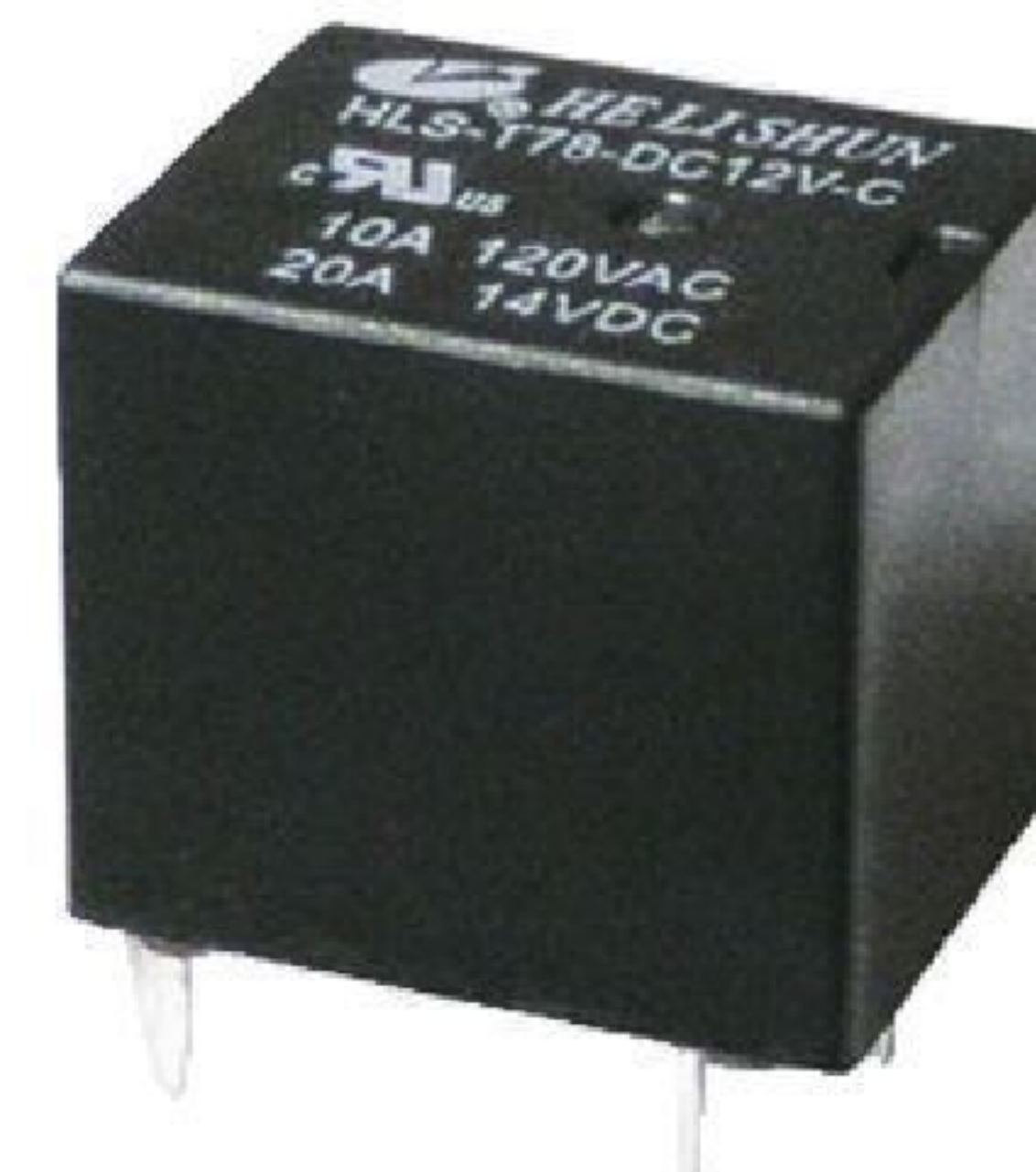



## Автомобильное реле

## HLS-T78

 E220153


## ■ Кодировка исполнений для заказа

HLS-T78 — Н — DC12V — А				
1	2	3	4	
1. Модель реле	2. Мощность, потребляемая катушкой NIL: Стандартная 0.6Вт Н: Повышенная мощность 0.8Вт		4. Тип контакта NIL: На переключение (1C) А: На замыкание (1A) В: На отключение (1B)	
3. Номинальное напряжение катушки DC6V; DC9V; DC12V; DC24V				

## ■ Характеристики контактов

Тип контакта	1A, 1B, 1C
Материал контактов	Серебряный сплав
Номинальная нагрузка	1A: 20А при 14VDC, 10А при 120VAC 1B: 12А при 14VDC, 10А при 120VAC 1C (NO): 20А при 14VDC, 7А при 120VAC 1C (NC): 12А при 30VDC, 7А при 120VAC
Максимальное коммутируемое напряжение	16VDC/120VAC
Максимальный коммутируемый ток	25А
Максимальная коммутируемая мощность	840VA/400Вт
Сопротивление контакта	Не более 0,1 Ом при 6VDC и 1А
Электрический ресурс	100'000 срабатываний (с нагрузкой)
Механический ресурс	10'000'000 срабатываний (без нагрузки)

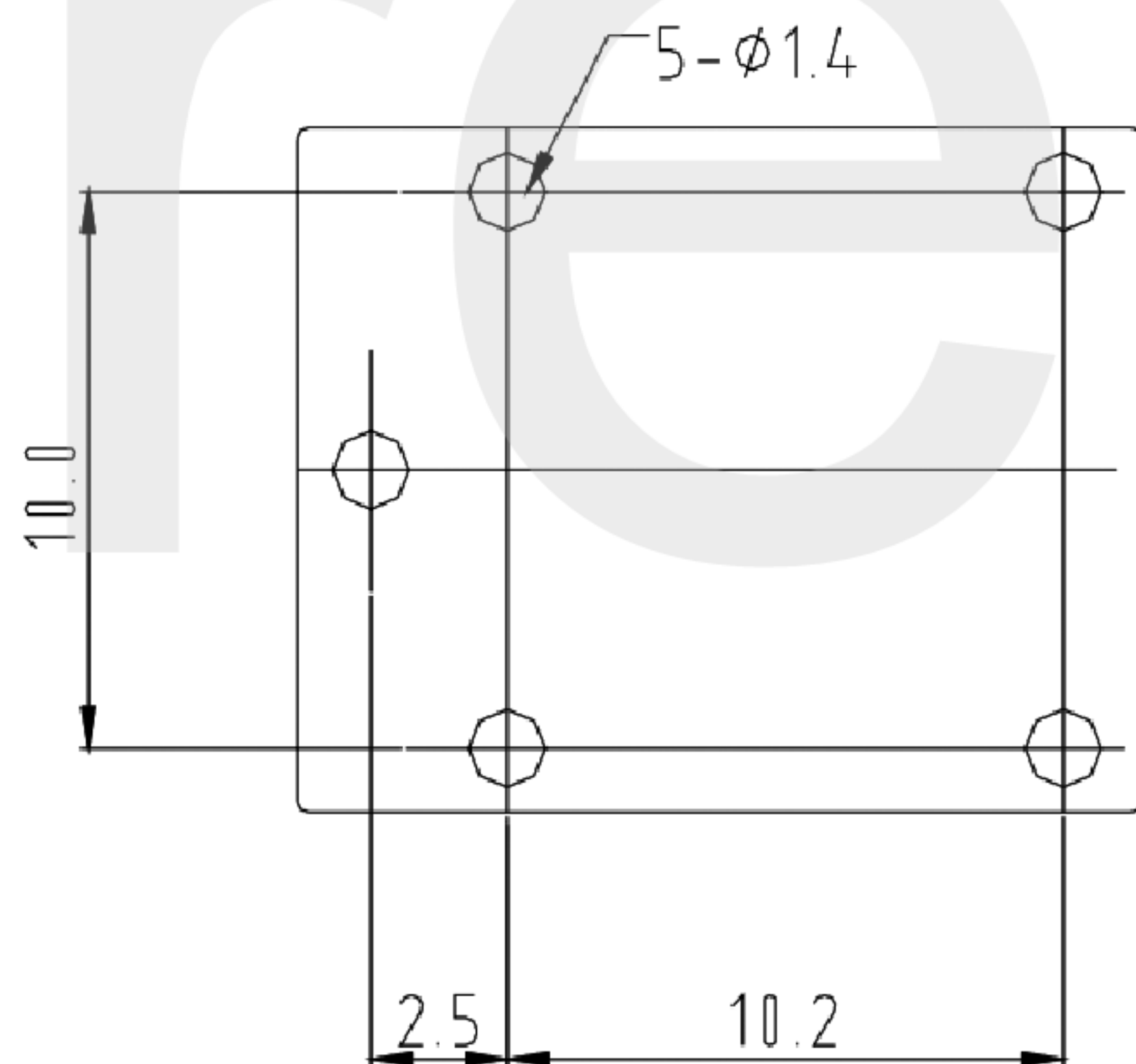
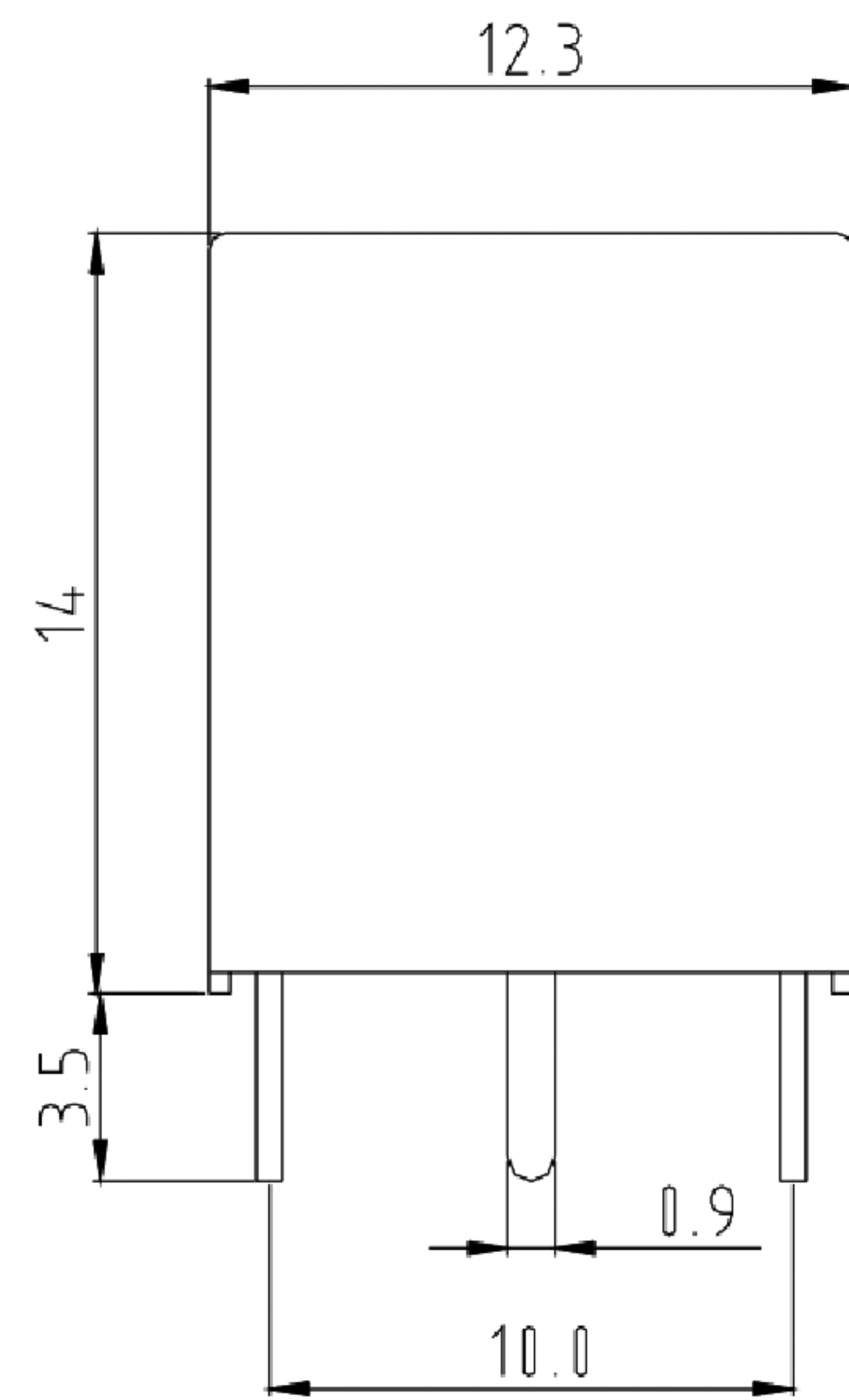
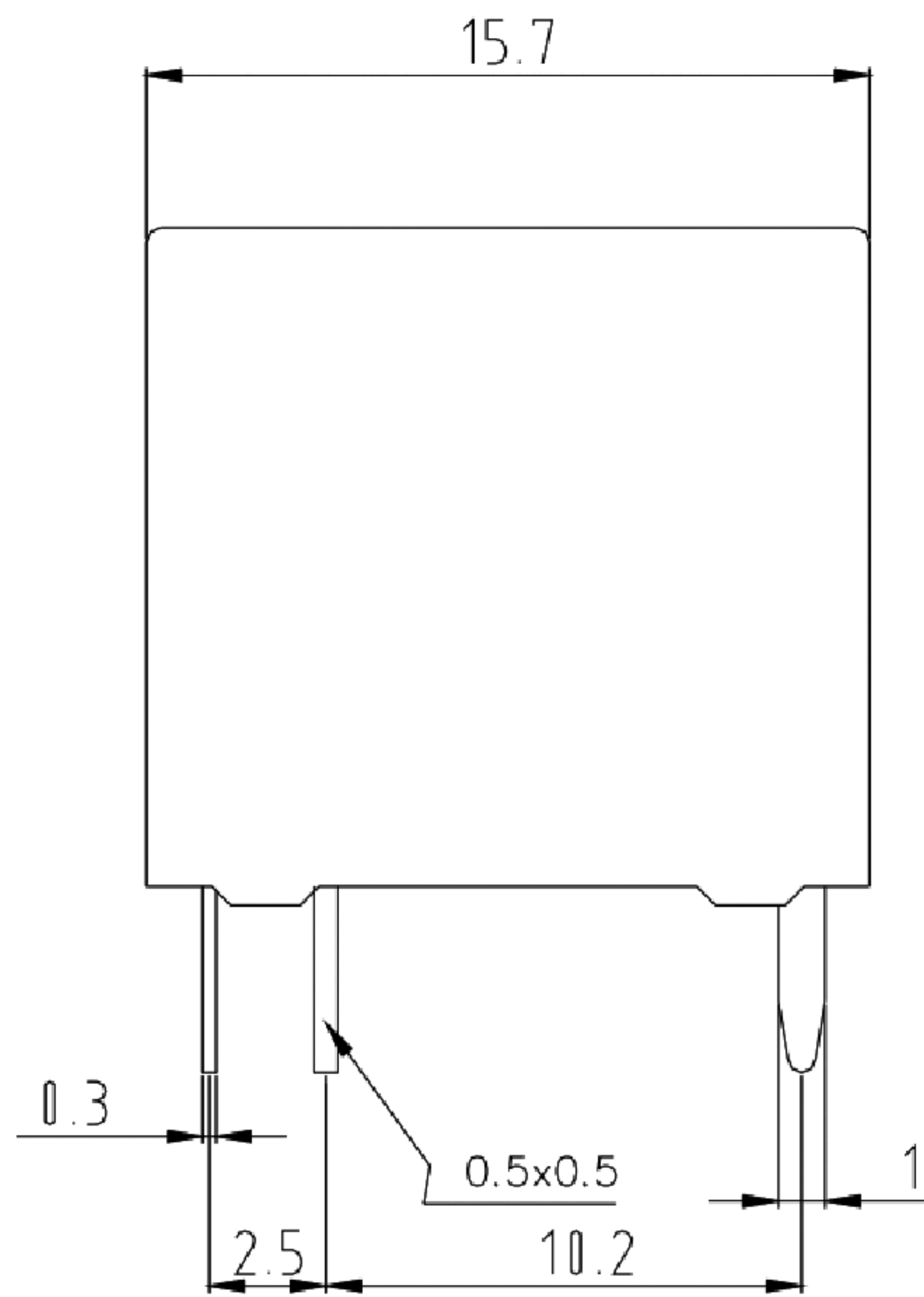
## ■ Технические параметры

Сопротивление изоляции	Не менее 100МОм при 500VDC
Электрическая прочность между открытыми контактами	500VAC, 50-60Гц (в течении одной минуты)
между контактами и катушкой	500VAC, 50-60Гц (в течении одной минуты)
Время включения	Не дольше 10мс
Время отключения	Не дольше 5мс
Рабочий диапазон температуры окружающей среды	от -40°C до +85°C
Ударопрочность	Эксплуатационный предел до 10G
	Повреждение при 100G
Устойчивость к вибрации	10-55 Гц, колебательная амплитуда 1.5мм
Влажность	40-85%
Масса	Около 6гр
Стандарты безопасности	UL

■ **Параметры катушки (при 20°C)**

Номинальное напряжение (VDC)	Сопротивление катушки (Ом±10%)		Мин. напряжение срабатывания (VDC)	Мин. напряжение отключения (VDC)	Макс. допустимое напряжение (VDC)
	0.6 Вт	0.8 Вт			
6	60	45	3.9	0.6	7.8
9	135	101	5.85	0.9	11.7
12	240	180	7.8	1.2	15.6
24	960	720	15.6	2.4	31.2

■ **Габаритные и монтажные размеры (мм)**



Вид снизу

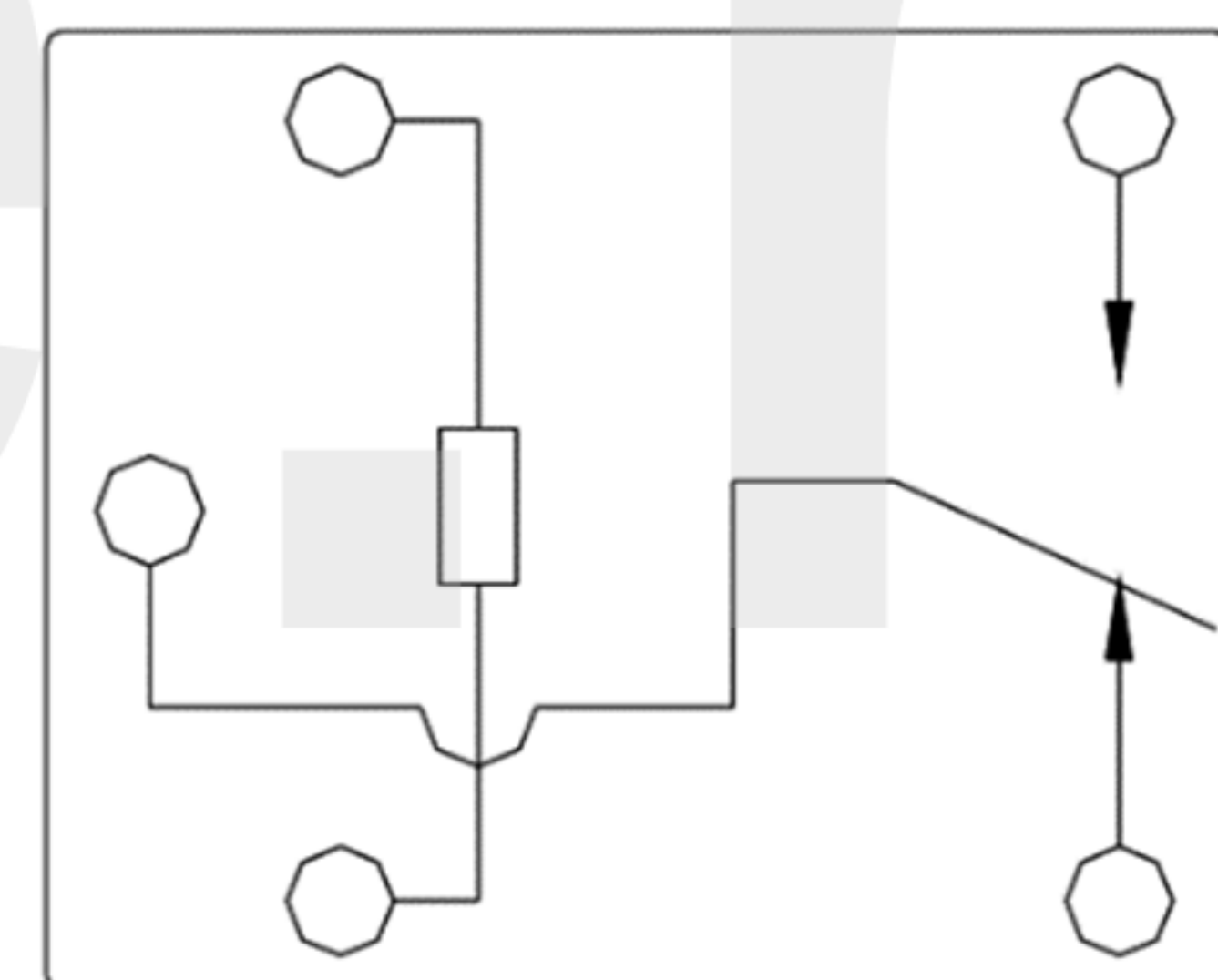


Схема контактов

**Примечание:**

Информация в данном документе является справочной и может быть изменена без предварительного уведомления. Невозможно оценить все параметры производительности реле, в каждой конкретной области и условиях их применения. Если у вас есть сомнения, пожалуйста, свяжитесь с нами, чтобы получить дополнительную техническую поддержку. Ответственность за выбор и использование продукта лежит заказчике.  
 © Ningbo Heli Shun Electronics Co., Ltd. Все права защищены. Компания оставляет за собой все права на окончательную интерпретацию.