


Реле телекоммуникационное

HLS6-23F

■ Кодировка исполнений для заказа

HLS6-23F — L — DC12V			
1	2	3	
1. Модель реле		3. Номинальное напряжение катушки	
2. Мощность потребляемая катушкой		DC3V; DC5V; DC6V; DC9V; DC12V; DC24V	
L: Повышенная чувствительность 0,15 Вт			
NIL: Стандартная 0,2 Вт			

■ Характеристики контактов

Тип контакта	1С
Материал контактов	Позолоченное серебро
Номинальная нагрузка	2А при 120VAC, 2А при 24VDC
Максимальное коммутируемое напряжение	120VAC/60VDC
Максимальный коммутируемый ток	2А
Максимальная коммутируемая мощность	240VA/48Вт
Сопротивление контакта	Не более 0,1 Ом при 6VDC и 1А
Электрический ресурс	100'000 срабатываний (с нагрузкой)
Механический ресурс	10'000'000 срабатываний (без нагрузки)

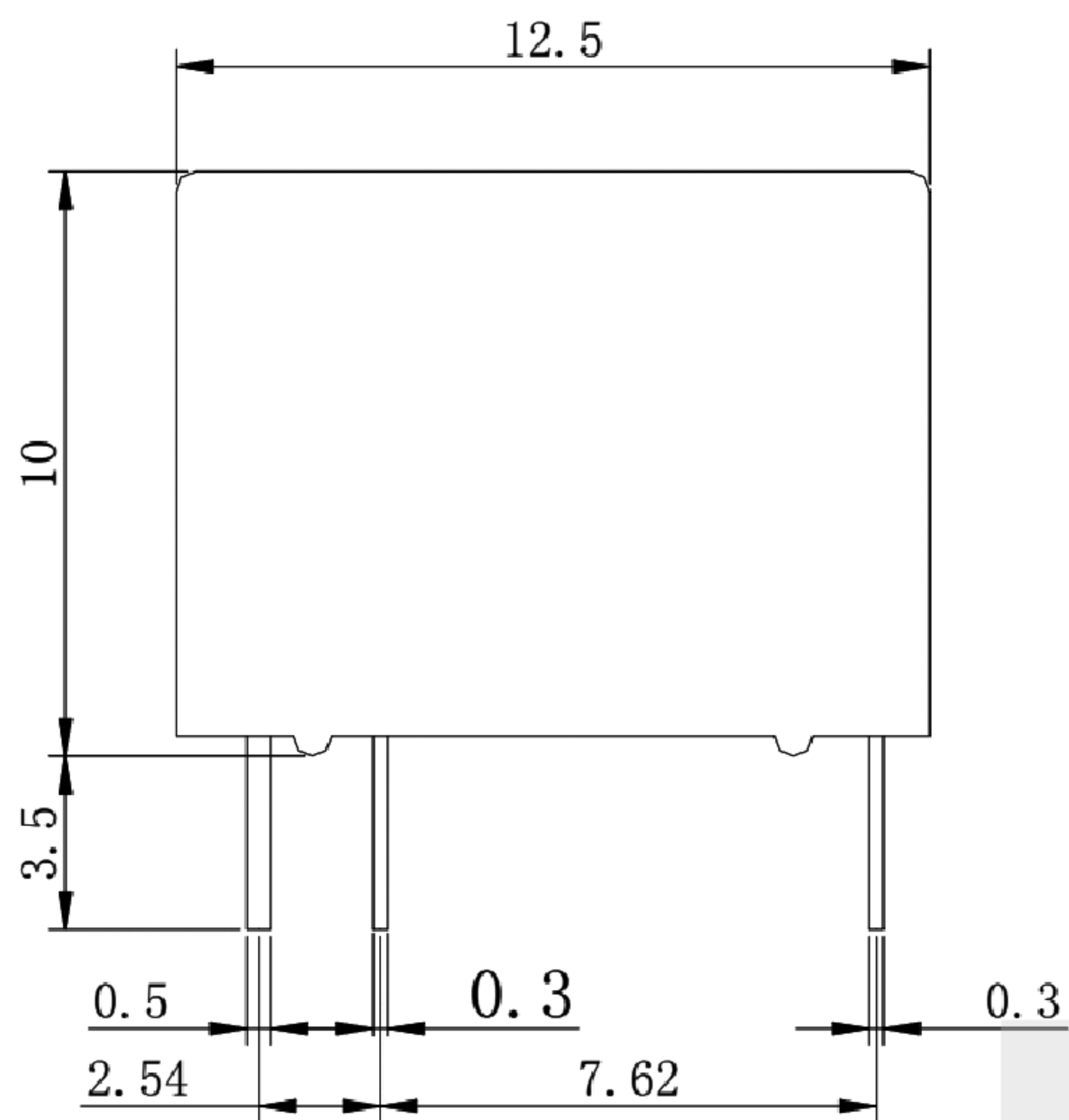
■ Технические параметры

Сопротивление изоляции	Не менее 100МОм при 500VDC
Электрическая прочность между открытыми контактами	500VAC, 50-60Гц (в течении одной минуты)
между контактами и катушкой	1000VAC, 50-60Гц (в течении одной минуты)
Время включения	Не дольше 5мс
Время отключения	Не дольше 5мс
Рабочий диапазон температуры окружающей среды	от -30°C до +70°C
Ударопрочность	Эксплуатационный предел до 10G
	Повреждение при 15G
Устойчивость к вибрации	10-55 Гц, колебательная амплитуда 1.5мм
Влажность	40-85%
Масса	Около 1.8гр

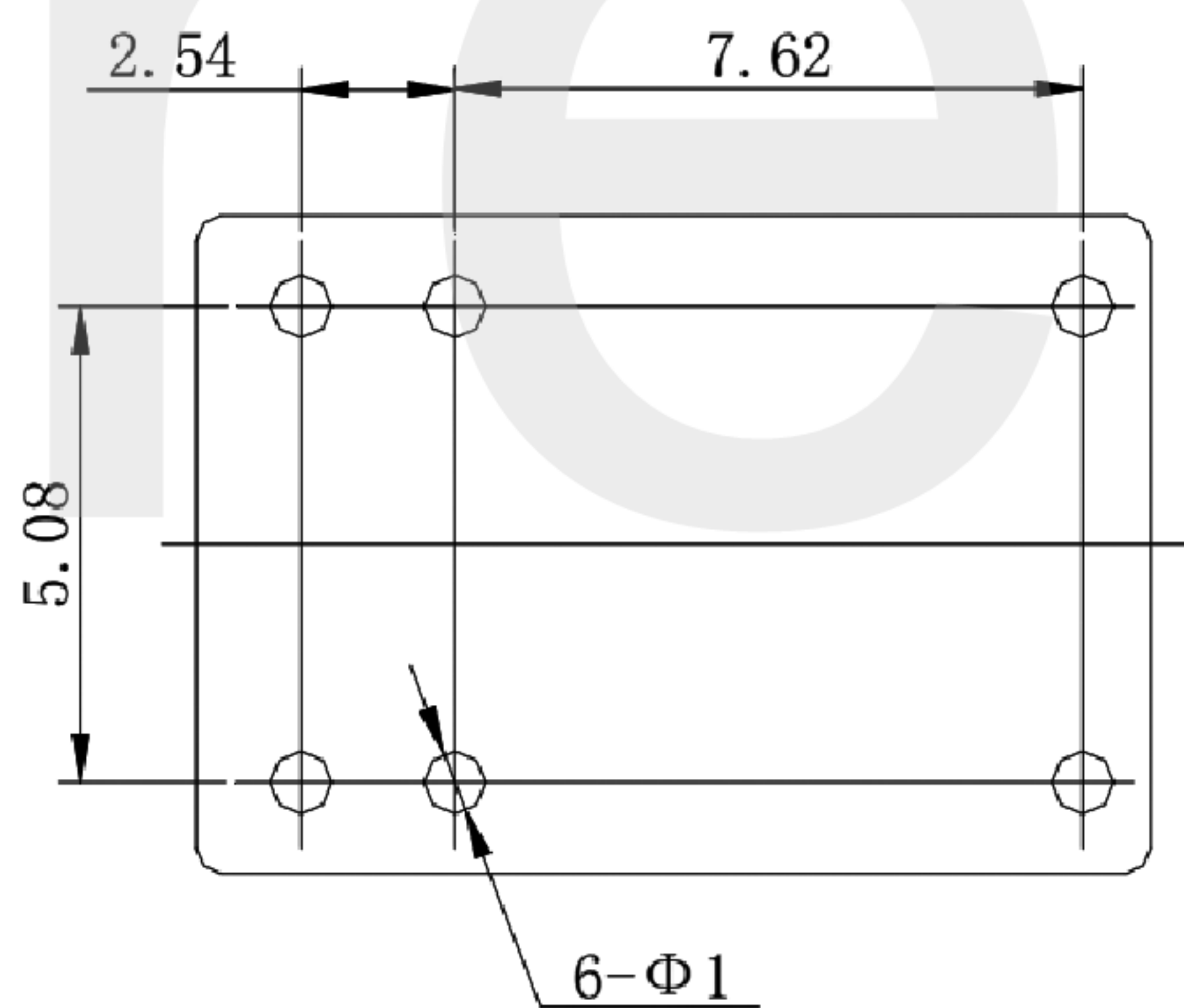
■ Параметры катушки (при 20°C)

Номинальное напряжение (VDC)	Сопротивление катушки (Ом±10%)		Мин. напряжение срабатывания (VDC)	Мин. напряжение отключения (VDC)	Макс. допустимое напряжение (VDC)
	0.15 Вт	0.2 Вт			
3	60	45	2.4	0.15	3.9
5	167	125	4	0.25	6.5
6	240	180	4.8	0.3	7.8
9	540	405	7.2	0.45	11.7
12	960	720	9.6	0.6	15.6
24	3840	2880	19.2	1.2	31.2

■ Габаритные и монтажные размеры (мм)



Выводы под пайку



Вид снизу

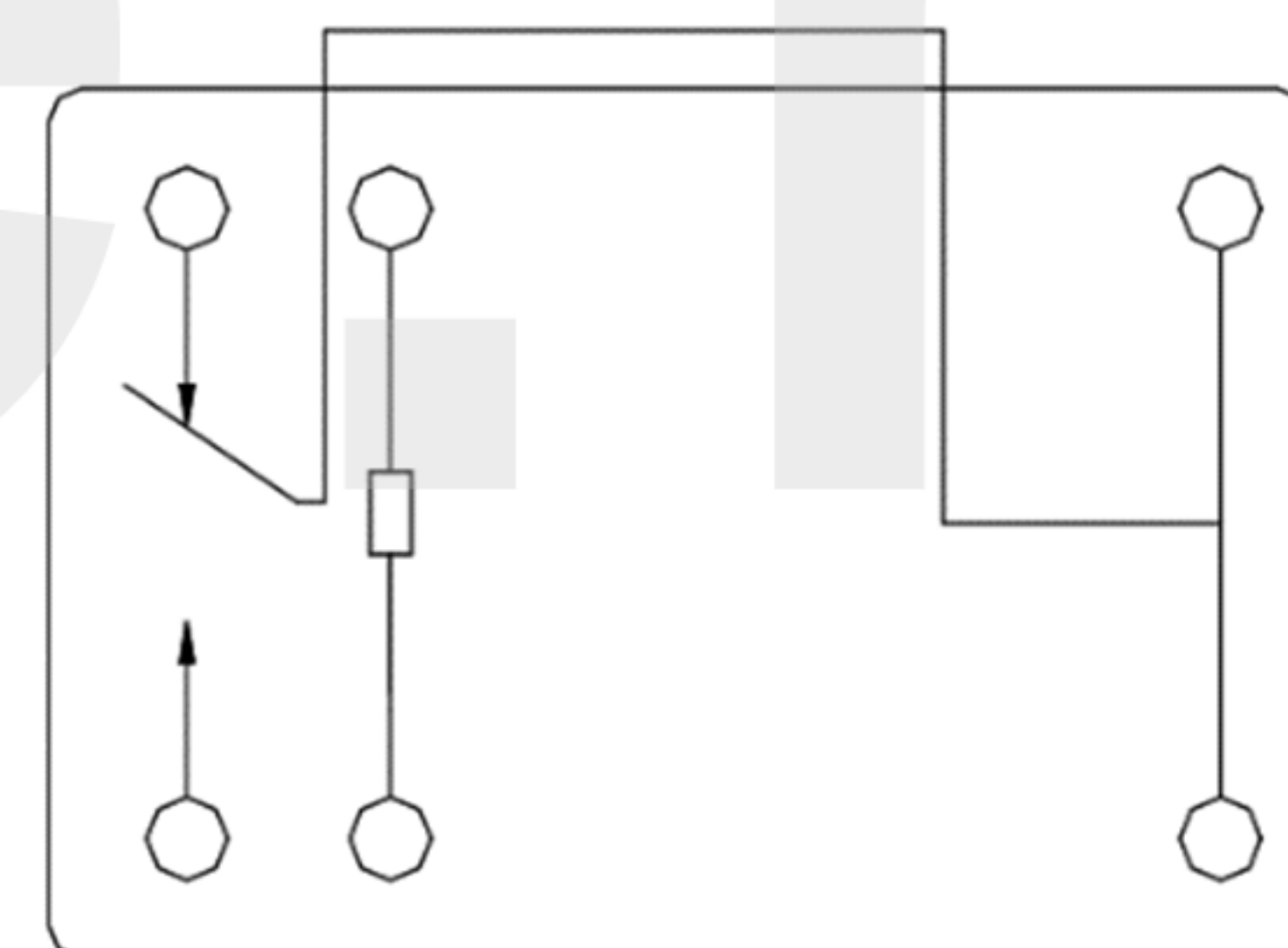
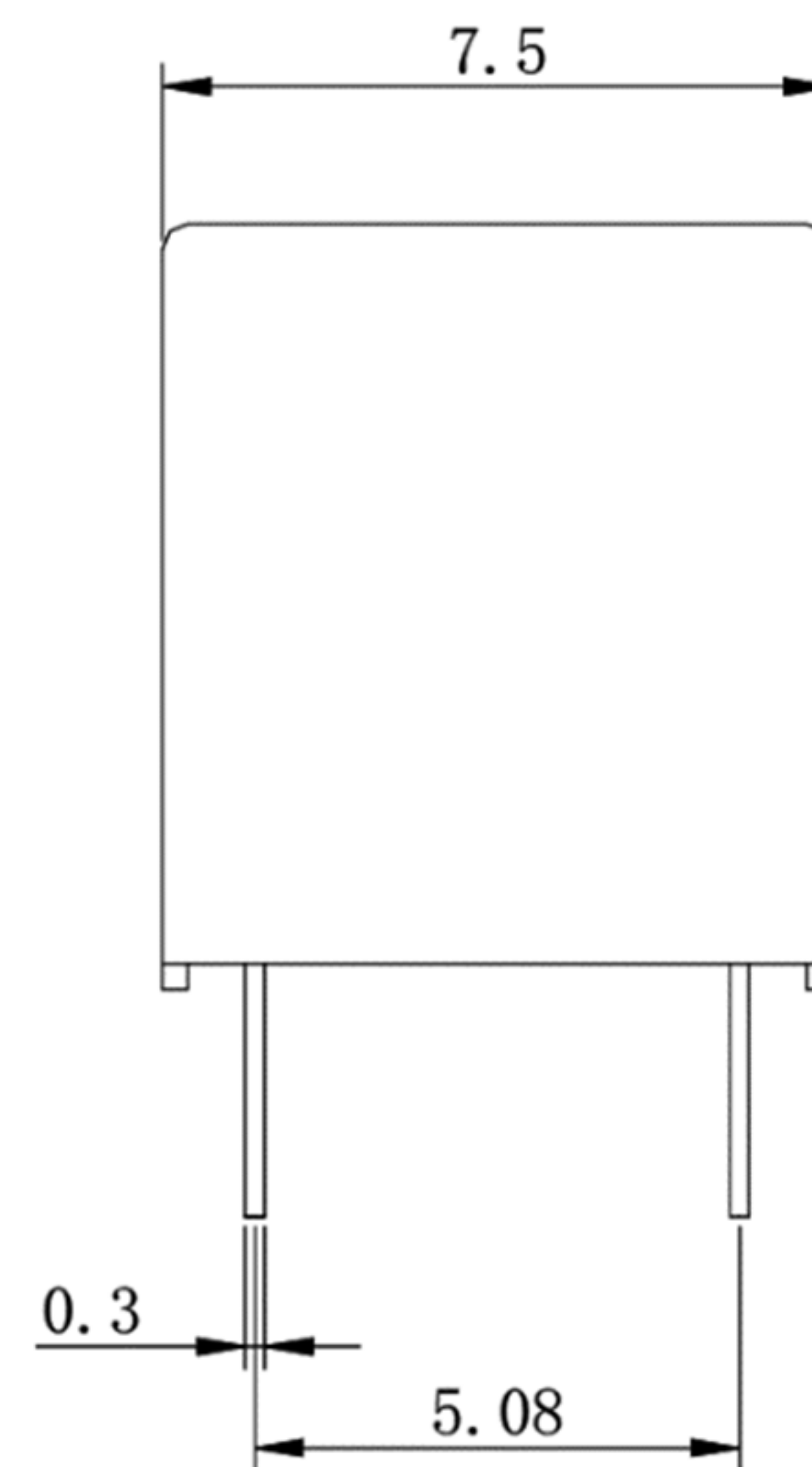


Схема контактов

Примечание:

Информация в данном документе является справочной и может быть изменена без предварительного уведомления. Невозможно оценить все параметры производительности реле, в каждой конкретной области и условиях их применения. Если у вас есть сомнения, пожалуйста, свяжитесь с нами, чтобы получить дополнительную техническую поддержку. Ответственность за выбор и использование продукта лежит заказчике.

© Ningbo Heli Shun Electronics Co., Ltd. Все права защищены. Компания оставляет за собой все права на окончательную интерпретацию.