


Реле телекоммуникационное

HLS6-3100H

Данная модель реле снята с производства!

■ Кодировка исполнений для заказа

HLS6-3100H — L — DC12V			
1	2	3	
1. Модель реле		3. Номинальное напряжение катушки	
2. Мощность потребляемая катушкой		DC3V; DC5V; DC6V; DC9V;	
L: Повышенная чувствительность 0,33 Вт		DC12V; DC24V	
NIL: Стандартная 0,45 Вт			

■ Характеристики контактов

Тип контакта	1С
Материал контактов	Позолоченное серебро
Номинальная нагрузка	1А при 125VAC, 1А при 24VDC
Максимальное коммутируемое напряжение	120VAC/30VDC
Максимальный коммутируемый ток	2А
Максимальная коммутируемая мощность	120VA/30Вт
Сопротивление контакта	Не более 0,1 Ом при 6VDC и 1А
Электрический ресурс	100'000 срабатываний (с нагрузкой)
Механический ресурс	10'000'000 срабатываний (без нагрузки)

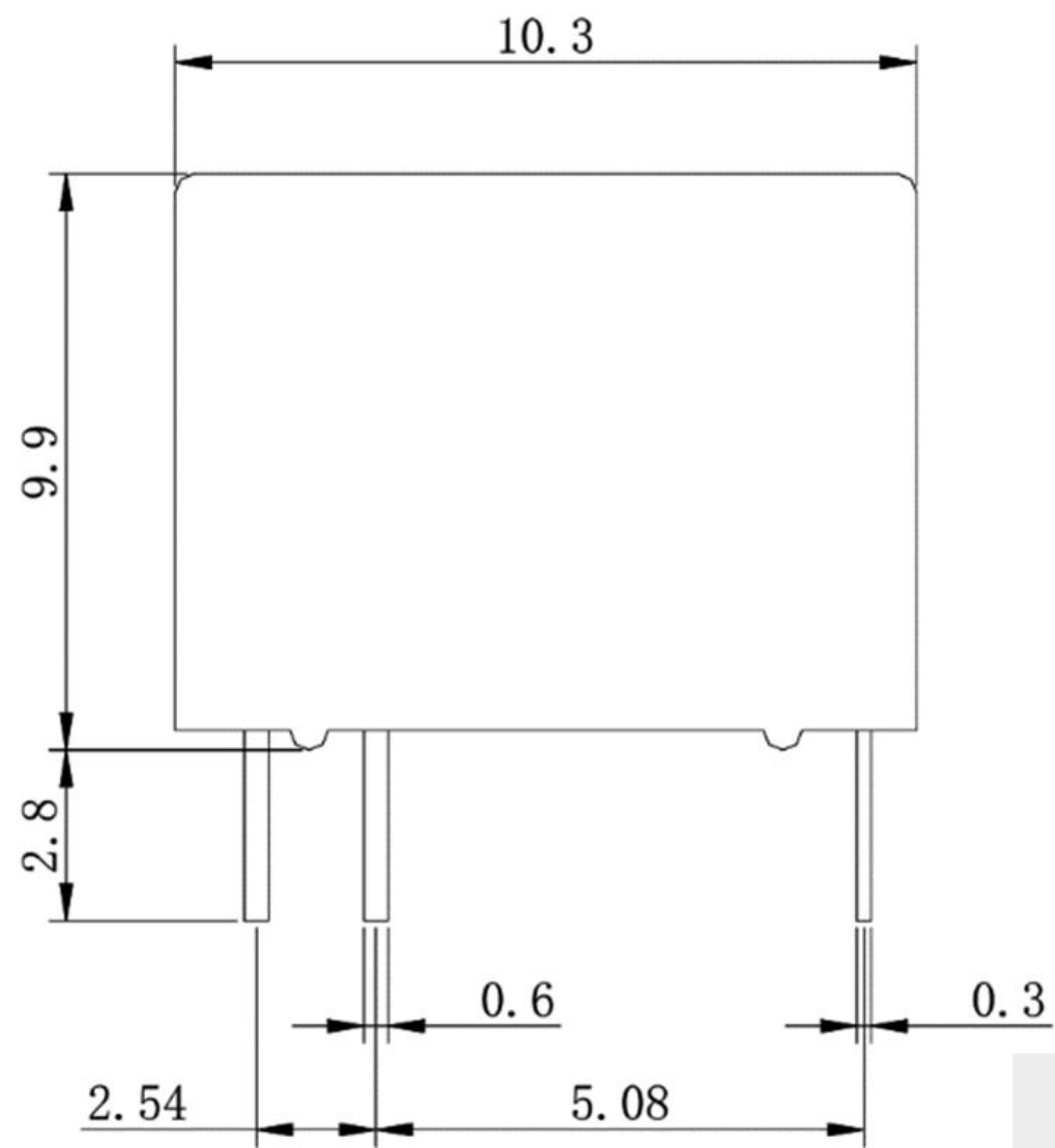
■ Технические параметры

Сопротивление изоляции	Не менее 100МОм при 500VDC
Электрическая прочность между открытыми контактами	500VAC, 50-60Гц (в течении одной минуты)
между контактами и катушкой	1000VAC, 50-60Гц (в течении одной минуты)
Время включения	Не дольше 6мс
Время отключения	Не дольше 4мс
Рабочий диапазон температуры окружающей среды	от -25°C до +70°C
Ударопрочность	Эксплуатационный предел до 10G
	Повреждение при 15G
Устойчивость к вибрации	10-55 Гц, колебательная амплитуда 1.5мм
Влажность	40-85%
Масса	Около 1.7гр

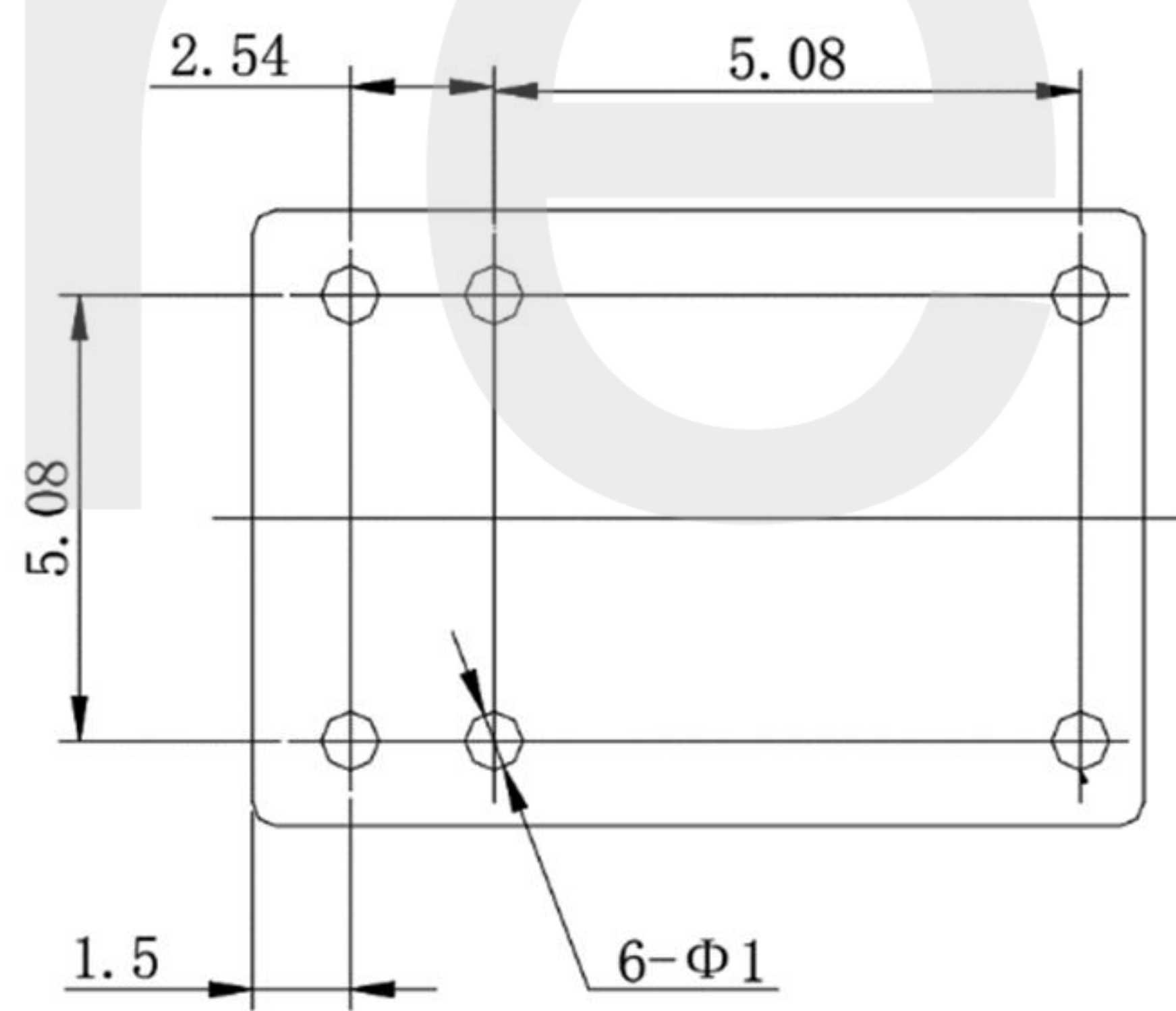
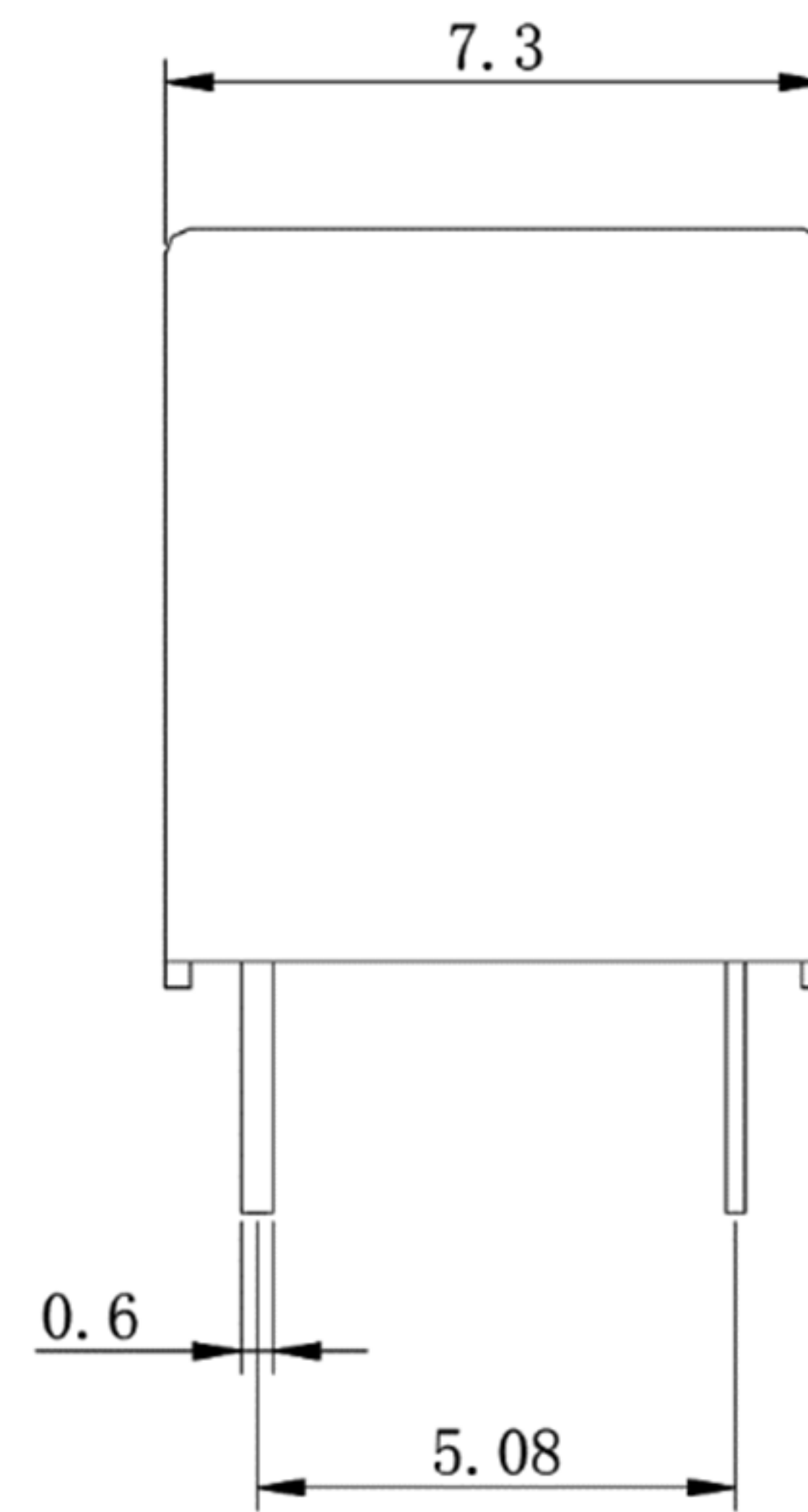
■ **Параметры катушки (при 20°C)**

Номинальное напряжение (VDC)	Сопротивление катушки (Ом±10%)		Мин. напряжение срабатывания (VDC)	Мин. напряжение отключения (VDC)	Макс. допустимое напряжение (VDC)
	0.33 Вт	0.45 Вт			
3	28	20	2.4	0.15	3.9
5	75	50	4	0.25	6.5
6	110	80	4.8	0.3	7.8
9	250	180	7.2	0.45	11.7
12	440	320	9.6	0.6	15.6
24	1560	1280	19.2	1.2	31.2

■ **Габаритные и монтажные размеры (мм)**



Выводы под пайку



Вид снизу

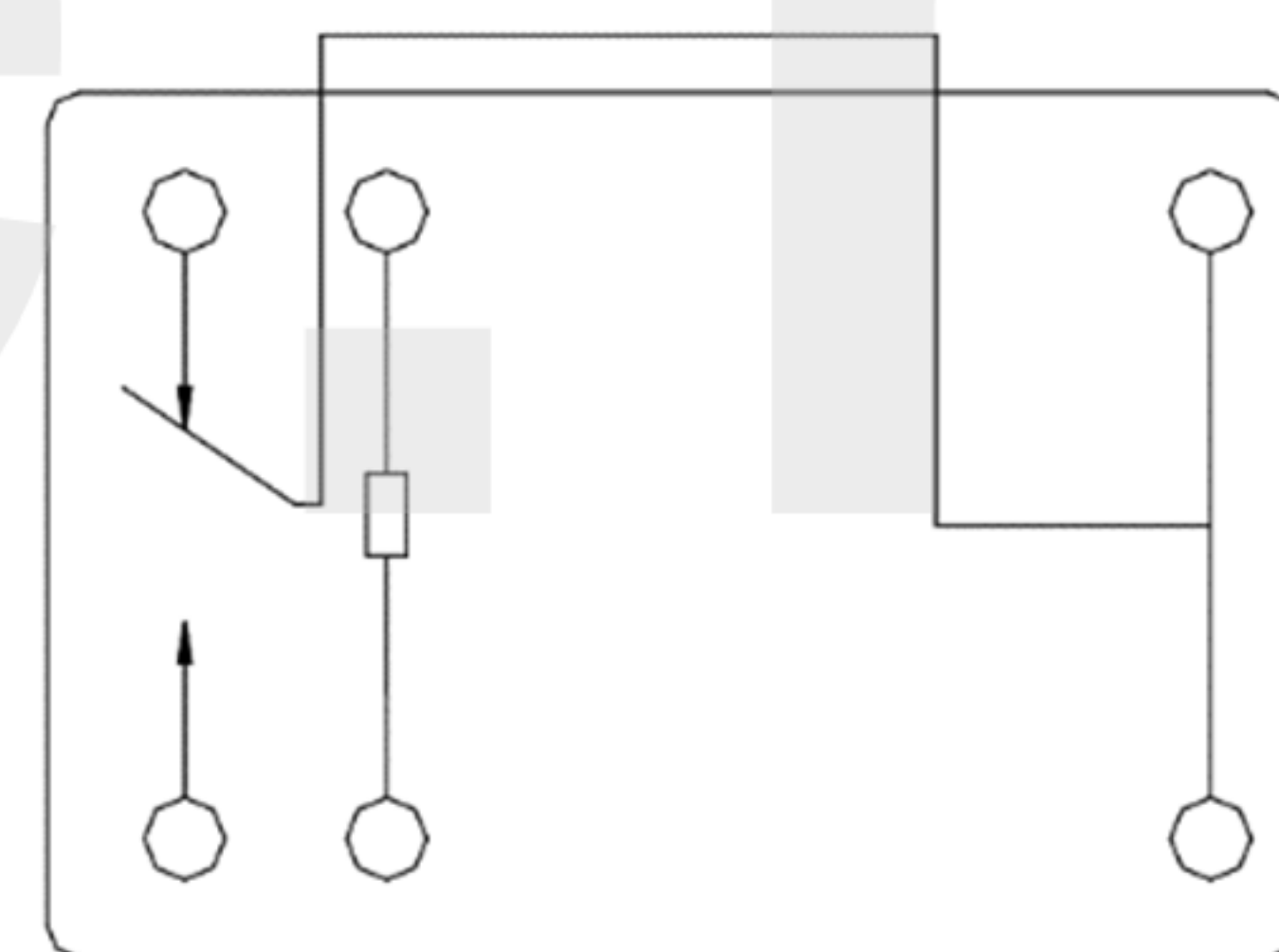


Схема контактов

Данная модель реле снята с производства!

© Ningbo Heli Shun Electronics Co., Ltd. Все права защищены. Компания оставляет за собой все права на окончательную интерпретацию.

Поставщик: “ООО КОНТАКТ”, тел: +7 (8634) 369-333, web: <http://arele.ru>, e-mail: info@arele.ru