

ORDERING CODE 订购代码

HLS-14FK - DC12V

NOMINAL VOLTAGE
DC12V, DC18V, DC24V

TYPE

CONTACT DATA 触点参数:

Contact Form	触点形式	1A	
Contact Material	触点材料	Ag Alloy	
Contact Ratings	触点负载	20A125VAC 16A 250VAC/24VDC	
Max Switching Voltage	最大转换电压	250VAC/110VDC	
Max Switching Current	最大转换电流	20A	
Max Switching Power	最大转换功率	4000VA/385W	
Initial Contact Resistance	接触电阻 (首次)	100m Ω Max	at6VDC 1A
Life Expectancy Electrical	电气寿命	100,000	Operations (rated load)
Life Expectancy Mechanical	机械寿命	10,000,000	Operations (no load)

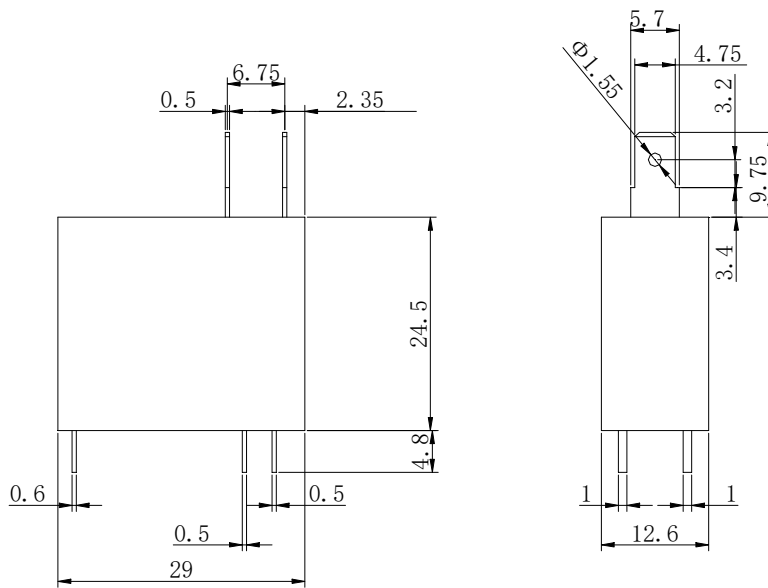
GENERAL DATA 一般参数:

Insulation Resistance	绝缘阻值	100M Ω Min at500VDC	
Dielectric Strength Between Open Contacts	触点间耐压	1000VAC 50-60HZ (1 minute)	
Dielectric Strength Between Contacts And Coil	触点与线圈间耐压	5000VAC 50-60HZ (1 minute)	
Operate Time	吸合时间	20ms max	
Release Time	释放时间	10ms max	
Ambient Temperature	环境温度	-30°C to+85°C	
Shock Resistance 冲击	Malfunction	动作极限	10G
	Destruction	破坏极限	100G
Vibration Resistance	振动	10-55Hz,1.5mm double amplitude	
Ambient humidity	湿度	20-85% RH	
Weight	重量	Approx 15g	
Safety Standard	安全标准		

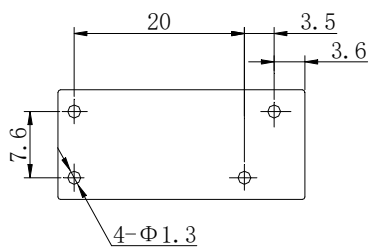
COIL DATA 线圈参数: (@20°C)

Rated Voltage 额定电压 (VDC)	Coil Resistance Ω ($\pm 10\%$) 线圈阻值	Max Operate Voltage 最大吸合电压 (VDC)	Min Release Voltage 最小释放电压 (VDC)	Max Applied Voltage 最大负载电压 (VDC)
	0.53W			
12	270	9	0.6	15.6
18	600	13.5	0.9	23.4
24	1100	18	1.2	31.2

Outline Dimension 外形尺寸 (mm)

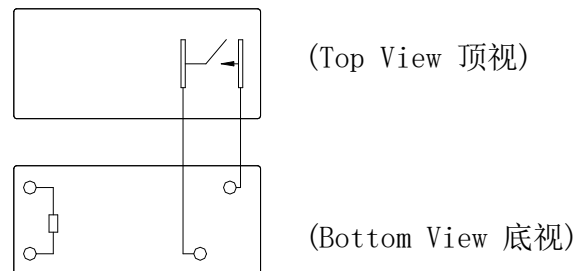


PC Board layout 安装图



(Bottom View 底视)

Wiring Diagram 接线图



声明：本产品规格书仅供客户使用时参考，若有更改，恕不另行通知。

对合力顺而言，不可能评定继电器在每个具体应用领域的所有性能参数要求，因而客户应该根据具体的使用条件选择与之相匹配的产品，若有疑问，请与合力顺联系获取更多技术支持。但产品选型责任仅由客户负责。

©宁波合力顺电子有限公司版权所有，本公司保留所有最终解释权。