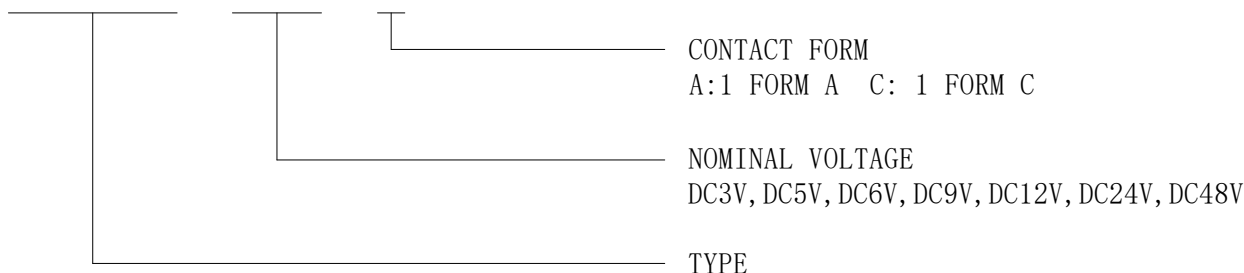


cRU[®] E220153

CQC CQC17002177912

ORDERING CODE 订购代码

HLS8- 22F - DC12V - C



CONTACT DATA 触点参数:

Contact Form	触点形式	1A/1C
Contact Material	触点材料	Ag Alloy
Contact Ratings	触点负载	1A: 12A240VAC/15A120VAC 10A/28VDC 1C: 10A240VAC/12A120VAC 10A/28VDC
Max Switching Voltage	最大转换电压	250VAC/30VDC
Max Switching Current	最大转换电流	15A
Max Switching Power	最大转换功率	2400VA/240W
Initial Contact Resistance	接触电阻 (首次)	100mΩ Max at 6VDC 1A
Life Expectancy Electrical	电气寿命	100,000 Operations (rated load)
Life Expectancy Mechanical	机械寿命	10,000,000 Operations (no load)

GENERAL DATA 一般参数:

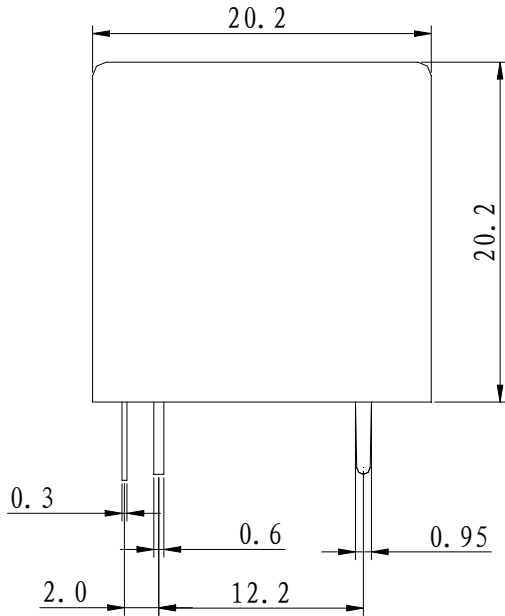
Insulation Resistance	绝缘阻值	100MΩ min at 500VDC	
Dielectric Strength Between Open Contacts	触点间耐压	750VAC 50-60HZ (1 minute)	
Dielectric Strength Between Contacts And Coil	触点与线圈间耐压	1500VAC 50-60HZ (1 minute)	
Operate Time	吸合时间	10ms max	
Release Time	释放时间	5ms max	
Ambient Temperature	环境温度	-40°C to +85°C	
Shock Resistance 冲击	Malfunction	动作极限	10G
	Destruction	破坏极限	100G
Vibration Resistance	振动	10-55Hz, 1.5mm double amplitude	
Ambient humidity	湿度	40-85% RH	
Weight	重量	Approx 13g	
Safety Standard	安全标准	UL CQC	

COIL DATA 线圈参数: (@20°C)

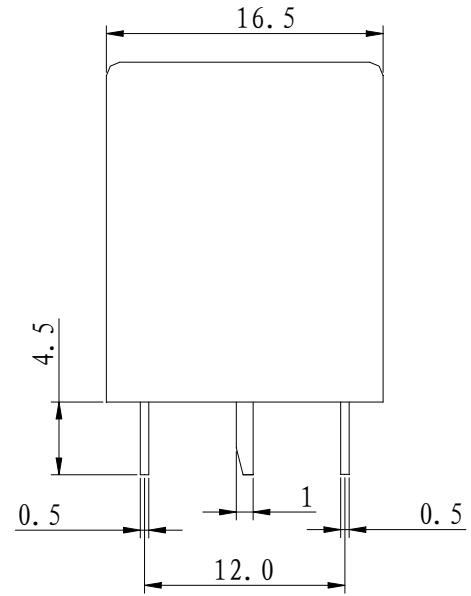
Rated Voltage 额定电压 (VDC)	Coil Resistance Ω (±10%) 线圈阻值		Max Operate Voltage 最大吸合电压 (VDC)	Min Release Voltage 最小释放电压 (VDC)	Max Applied Voltage 最大允许电压 (VDC)
	0.36W	0.51W			

3	25	-	2.25	0.15	3.9
5	70	-	3.75	0.25	6.5
6	100	-	4.5	0.3	7.8
9	225	-	6.75	0.45	11.7
12	400	-	9	0.6	15.6
24	1600	-	18	1.2	31.2
48	6400±15%	4500±15%	36	2.4	62.4

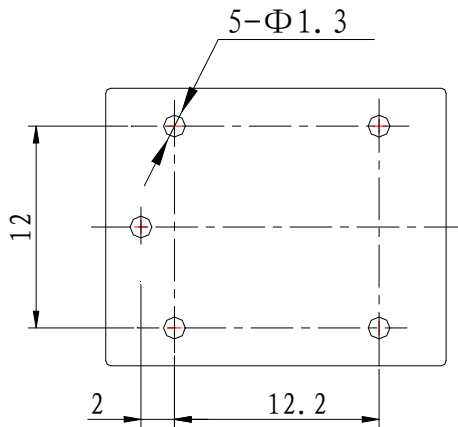
Outline Dimension 外形尺寸 (mm)



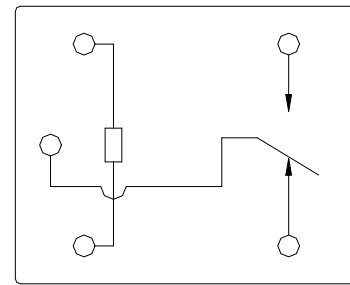
PC Board layout 安装图



Wiring Diagram 接线图



(Bottom View 底视)



(Bottom View 底视)

声明：本产品规格书仅供客户使用时参考，若有更改，恕不另行通知。

对合力顺而言，不可能评定继电器在每个具体应用领域的所有性能参数要求，因而客户应该根据具体的使用条件选择与之相匹配的产品，若有疑问，请与合力顺联系获取更多技术支持。但产品选型责任仅由客户负责。

©宁波合力顺电子有限公司版权所有，本公司保留所有最终解释权。