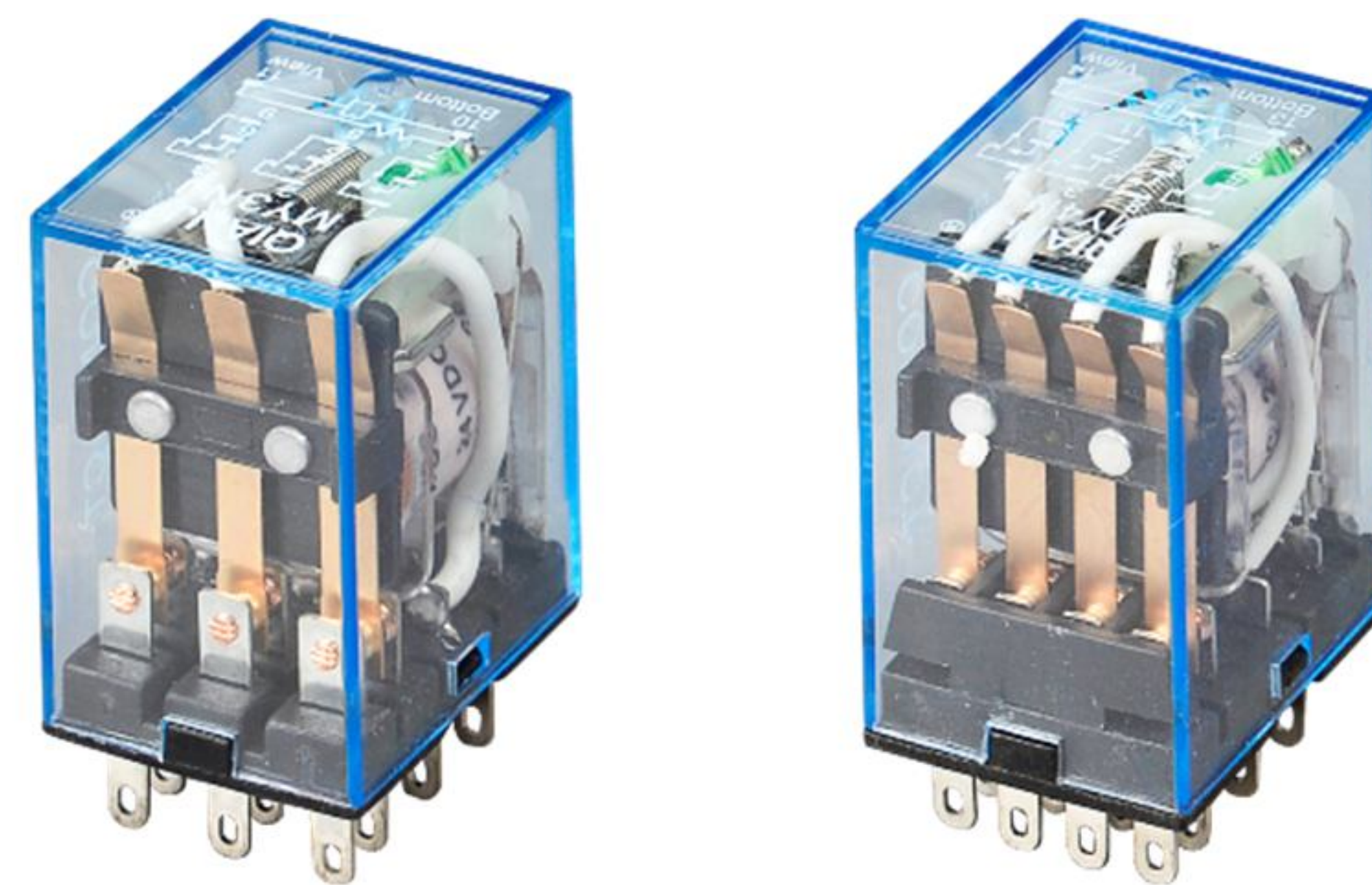


Реле промежуточное

MY



■ Кодировка исполнений для заказа

MY — 2Z — N — J — 12VDC					QIANJI [®]
1	2	3	4	5	
1. Модель реле	2. Тип контакта			4. Цвет корпуса	
2.1. 2Н, 3Н, 4Н: На замыкание (2А, 3А, 4А)	2.2. 2D, 3D, 4D: На отключение (2В, 3В, 4В)			4.1. NIL: Прозрачный	
2.3. 2Z, 3Z, 4Z: На переключение (2С, 3С, 4С)	3. NIL: Без опций			5. Номинальное напряжение катушки	
3.1. N: Светодиод				5.1. 5, 6, 12, 24, 48, 110 VDC	
				5.2. 6, 12, 24, 48, 110, 220, 240 VAC	

■ Характеристики контактов

Тип контакта	2Н, 2D, 2Z, 3Н, 3D, 3Z, 4Н, 4D, 4Z
Сопротивление контакта	Не более 0,05 Ом при 6VDC и 1А
Материал контактов	Серебряный сплав
Номинальная нагрузка	5А при 250VAC, 5А при 28VDC

■ Технические параметры

Сопротивление изоляции	Не менее 500МОм при 500VDC
Электрическая прочность между открытыми контактами	1000VAC, 50-60Гц (в течении одной минуты)
Электрическая прочность между контактами и катушкой	1500VAC, 50-60Гц (в течении одной минуты)
Время включения	Не дольше 20мс
Время отключения	Не дольше 15мс
Выходы	Для пайки в плату, под сокет

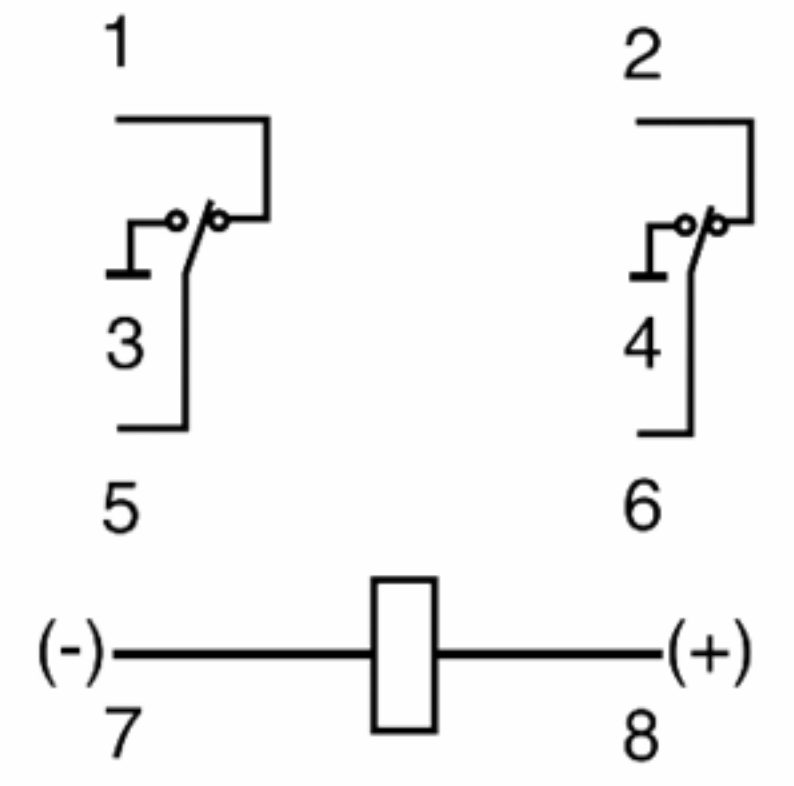
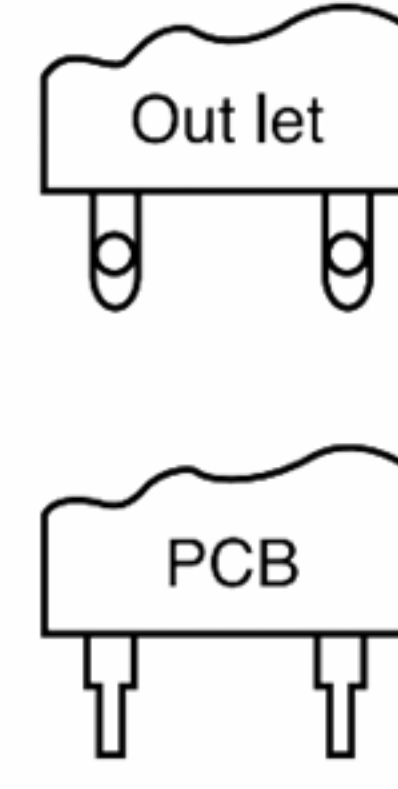
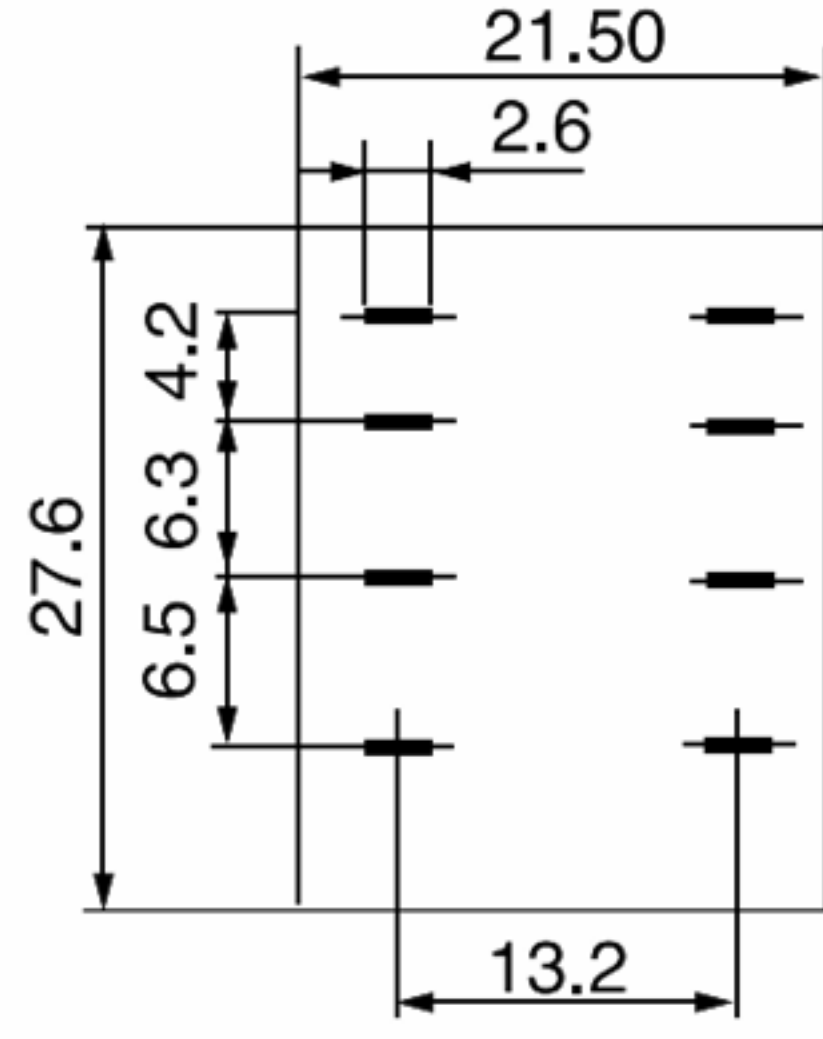
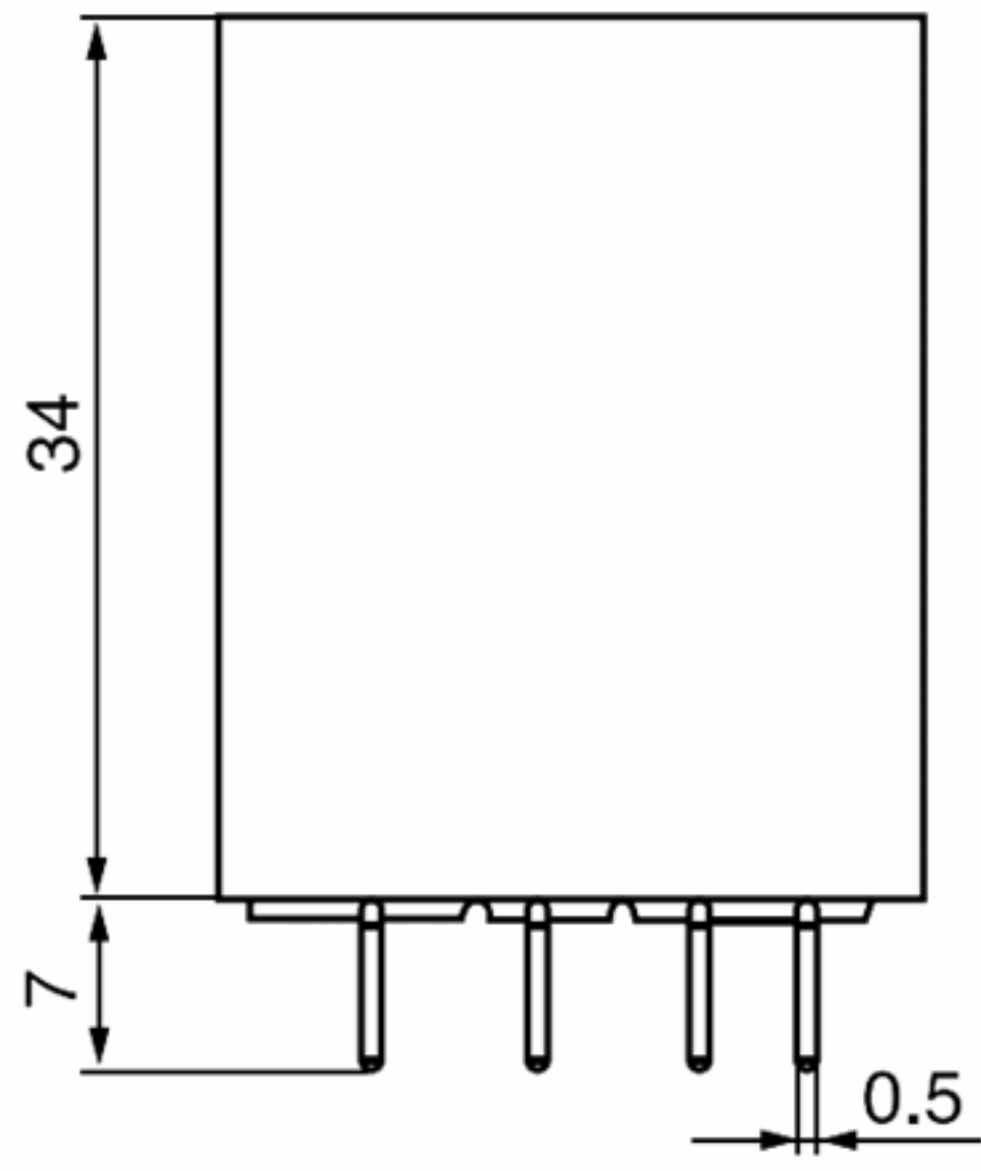
■ Параметры катушки (при 20°C)

Номинальное напряжение (VDC)	Мин. напряжение срабатывания (VDC)	Макс. напряжение отключения (VDC)	Сопротивление катушки (Ом±10%)
			0.9 Вт
5	4.8	0.5	30
6	4.8	0.6	40
12	9.6	1.2	160
24	19.2	2.4	640
48	38.4	4.8	2560
110	88.0	11.0	12100

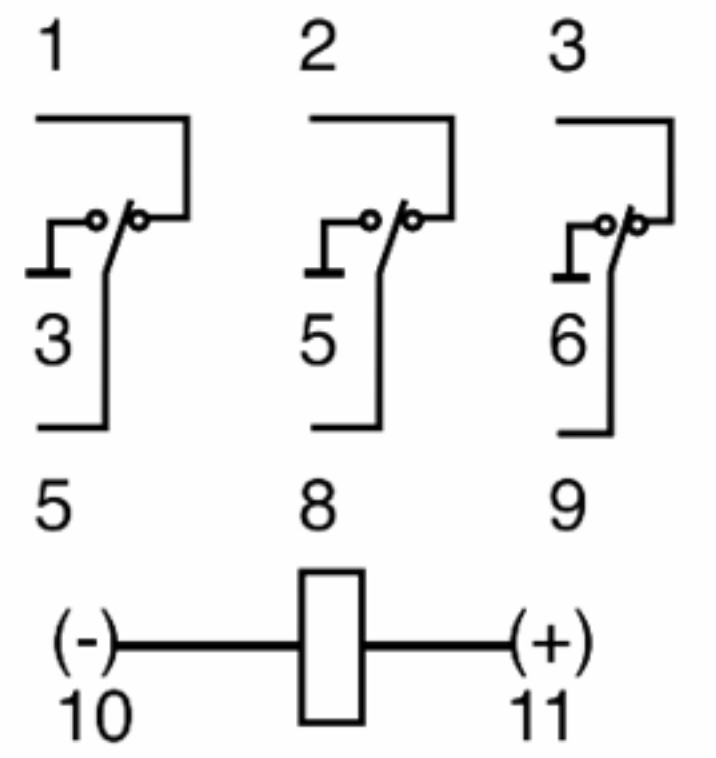
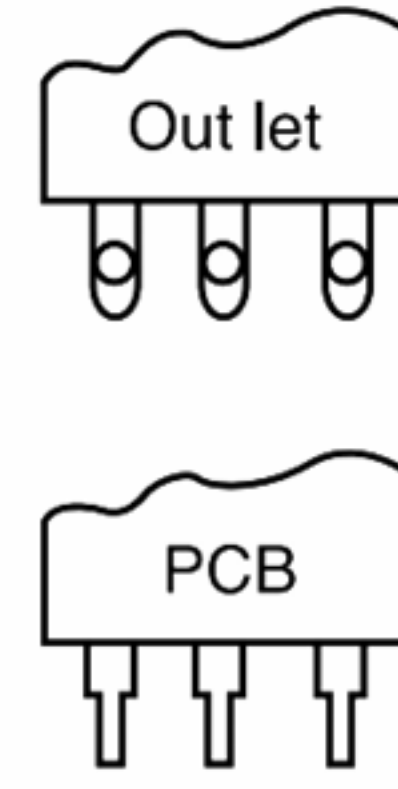
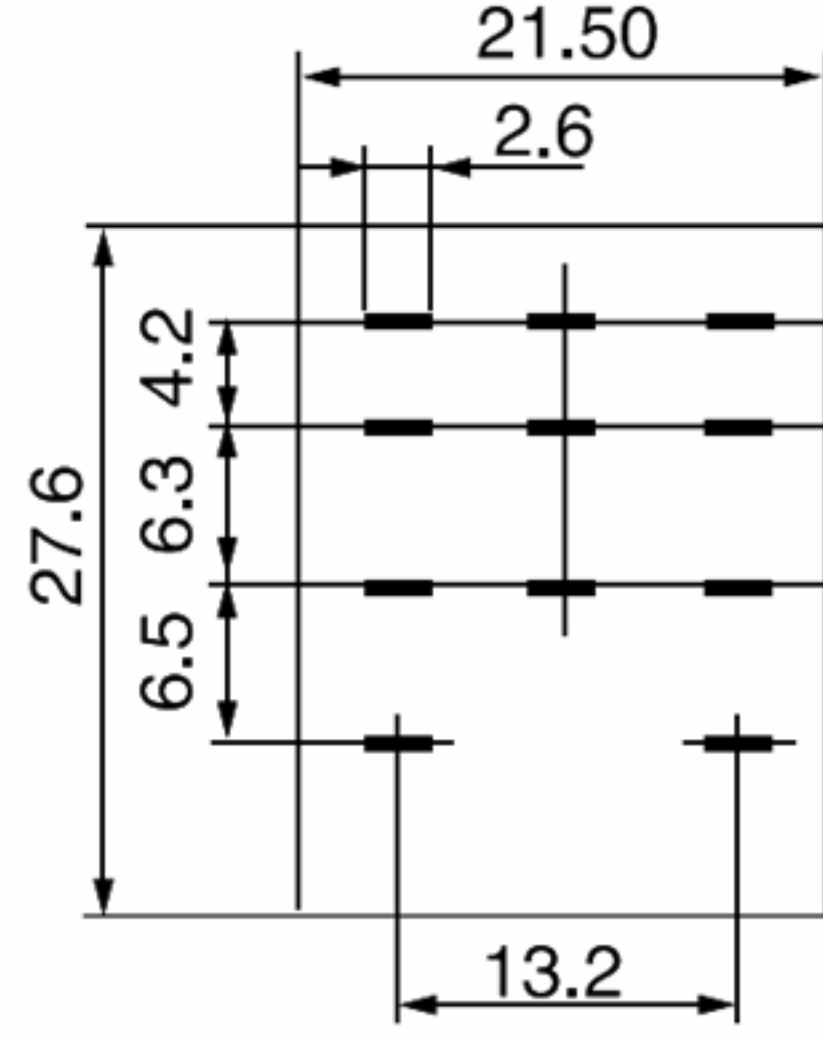
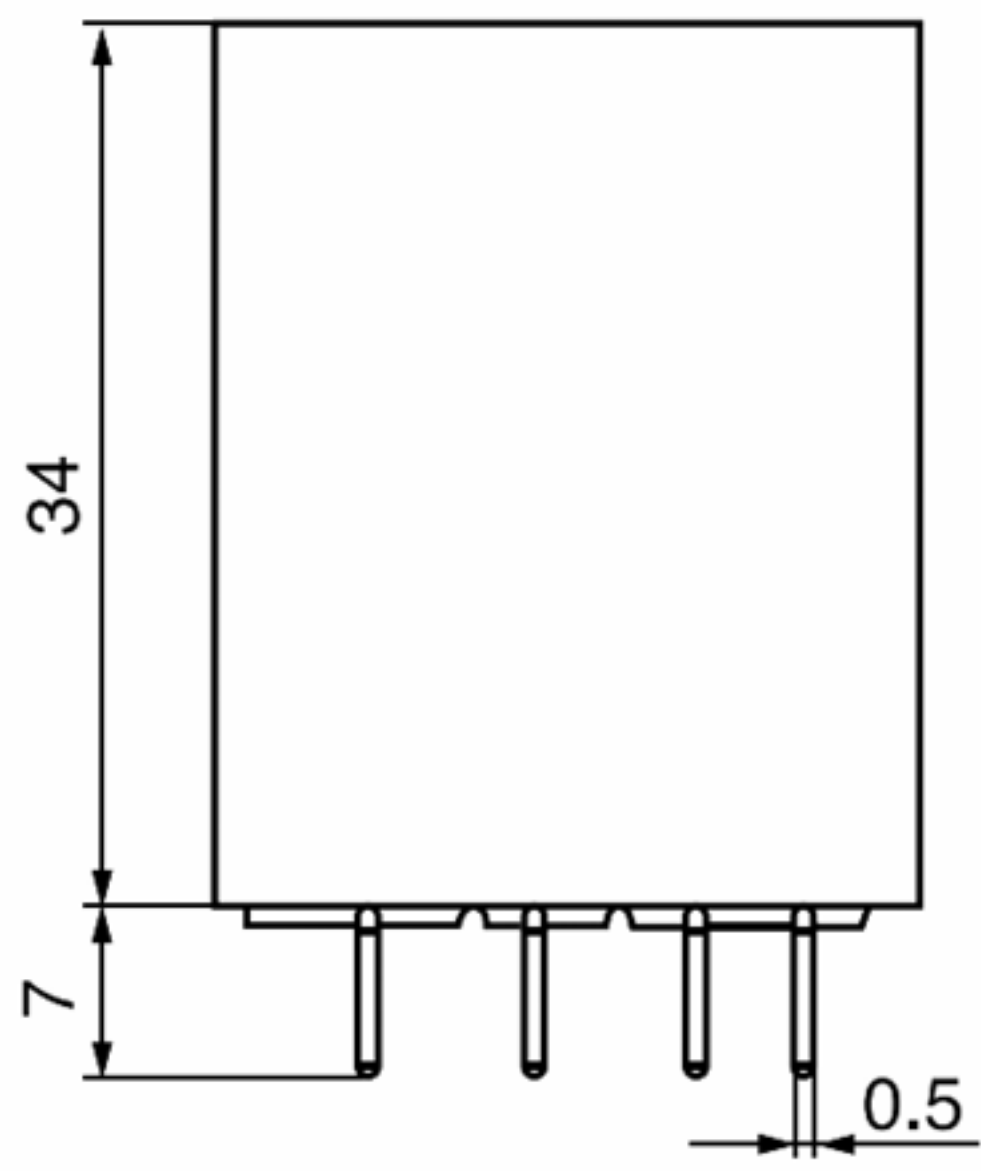
Номинальное напряжение (VAC)	Мин. напряжение срабатывания (VAC)	Макс. напряжение отключения (VAC)	Сопротивление катушки (Ом±10%)
			1.0-1.3 VA
6	4.8	1.8	12
12	9.6	3.6	42
24	19.2	7.2	168
48	38.4	14.4	675
110	96.0	36.0	3500
220	176.0	66.0	14000
240	176.0	66.0	14000

■ Габаритные и монтажные размеры (мм), схема контактов (вид снизу).

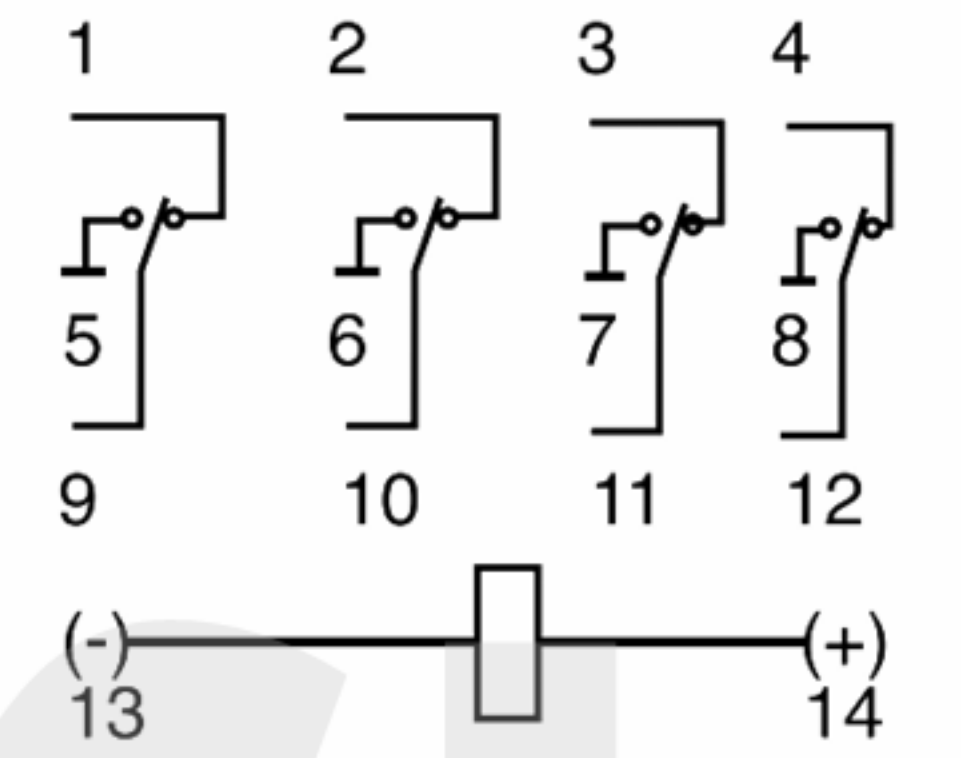
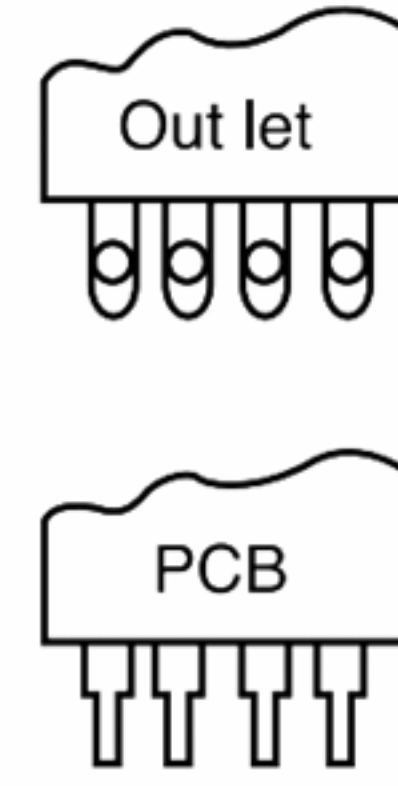
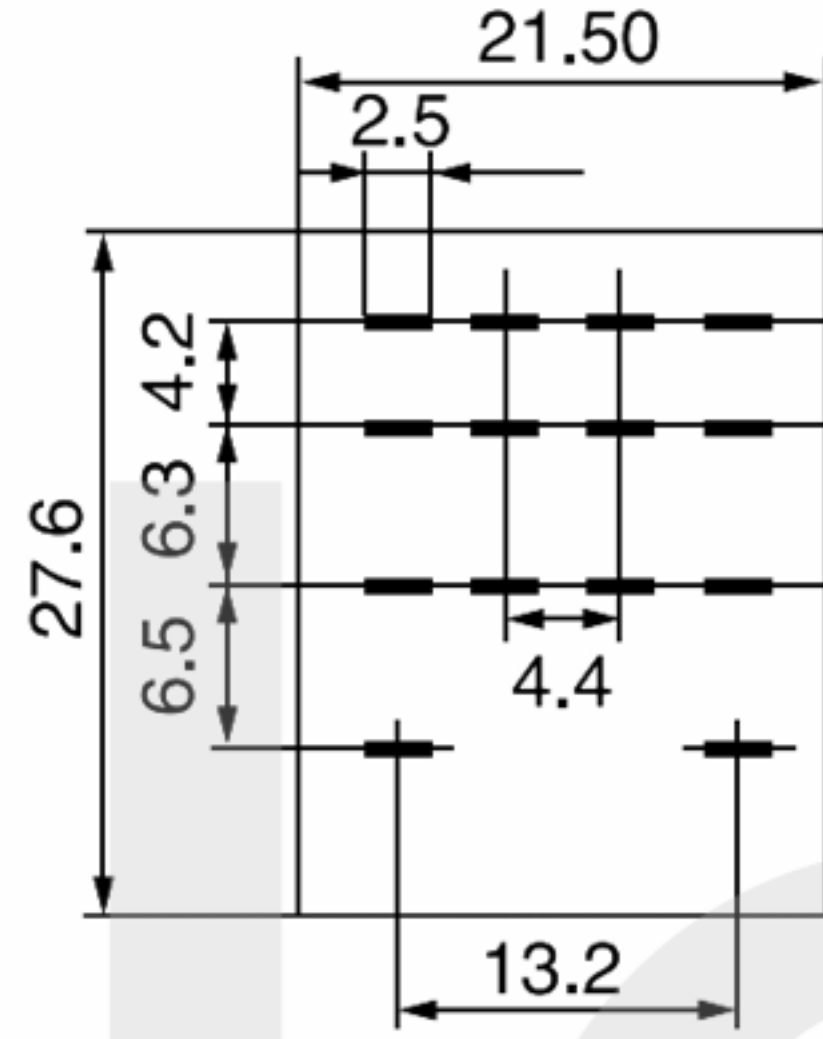
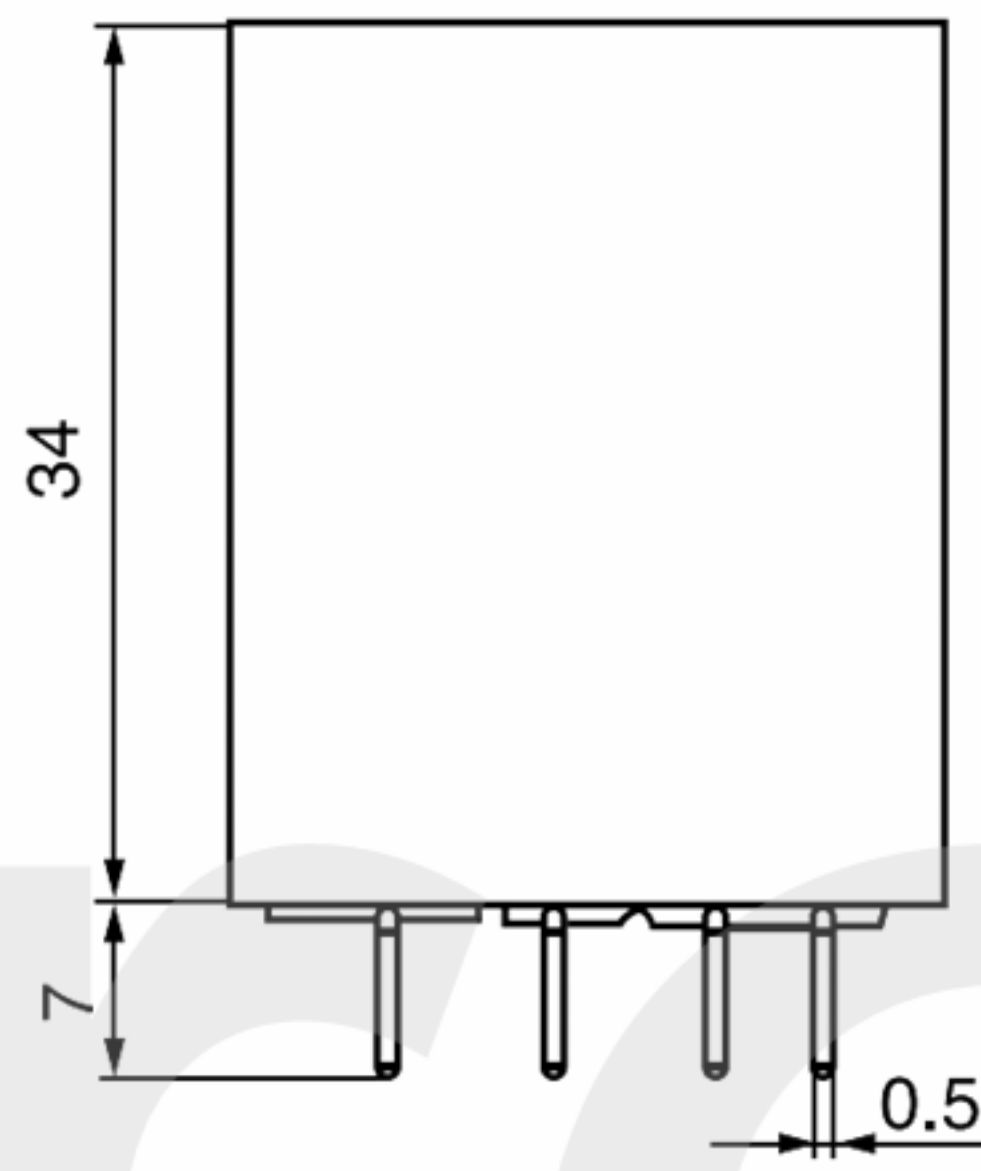
MY2



MY3

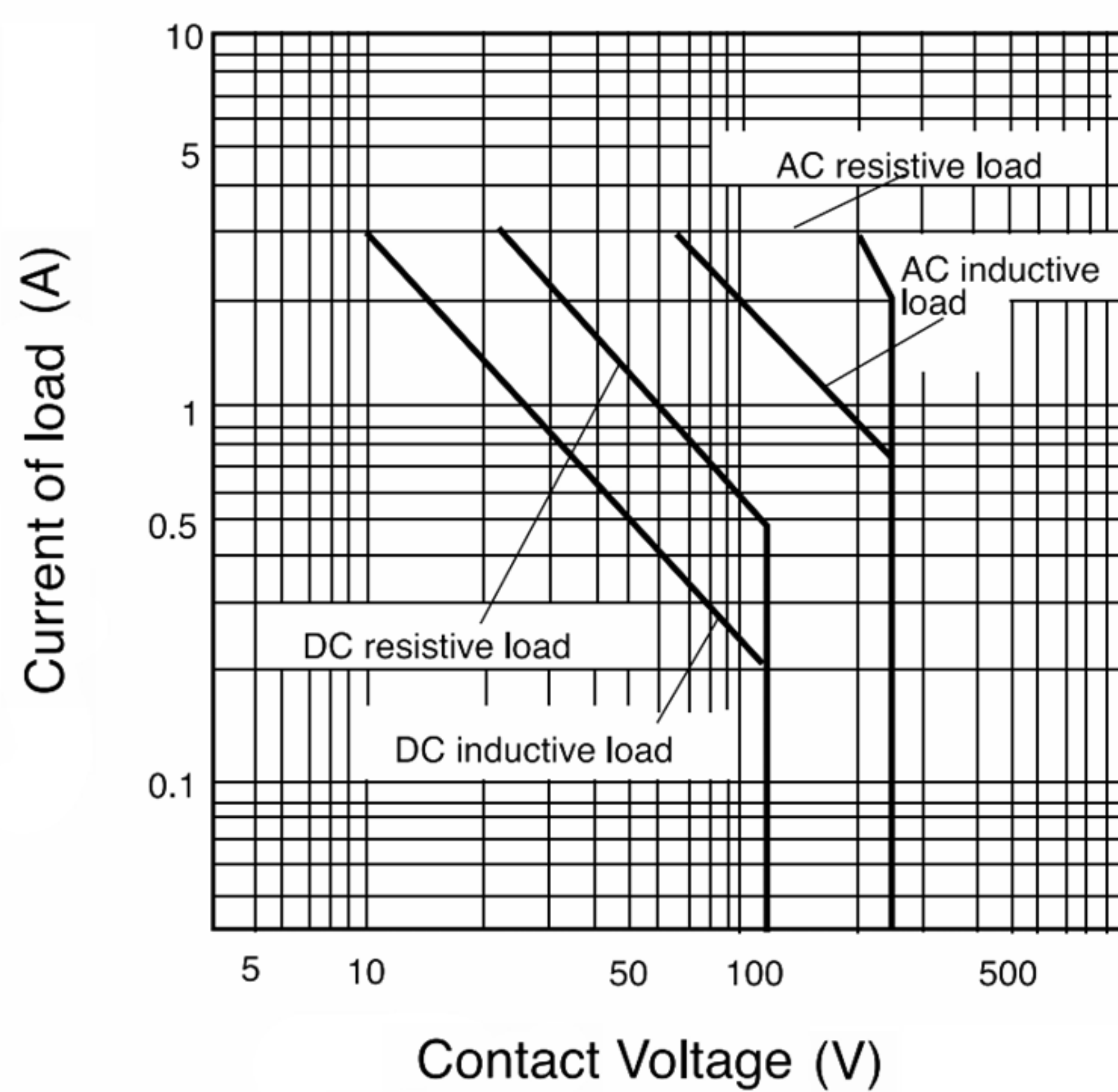


MY4



■ Диаграммы характеристик

Max. Operating Power



Life Expectancy

