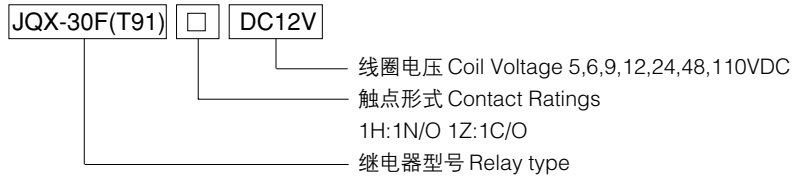


**特性 Features**

- 30A 触点切换能力
- 具有敞开式、防尘罩式和塑封式
- 印制板式出脚、触点快连接引出脚
- 30A carrying current
- SPST-NO& SPDT
- PCB & PC terminals

**电路板式继电器 PCB Relay**



**触点参数 Contact Ratings**

触点形式 Contact Ratings	1H	1D	1Z
接触电阻 Contact Resistance	50mΩ(at 1A 6VDC)		
触点材料 Contact Material	银合金 Silver Alloy		
触点负载(阻性)Contact capacity	1H:30A 240VAC/28VDC 1D:15A240VAC/28VDC 1Z: 20A240VAC/28VDC		

**性能参数 Specification**

绝缘电阻 Insulation Resistance	1000MΩ.500VDC		
介质耐压 Dielectric Strength	线圈与触点间 BCC	2500V 1分钟 1 min	
	断开触点间 BOC	1500V 1分钟 1 min	
动作时间 Operate Time	15ms/10ms		
引出端方式 Terminal Type	印制板引出端 PCB		

**线圈参数 Coil Ratings**

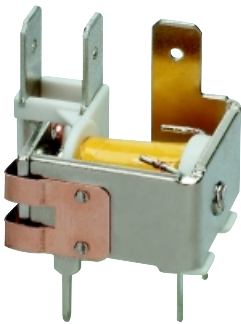
额定线圈功率 Nominal Coil Power	0.9W
---------------------------	------

**线圈规格表 Coil Versions**

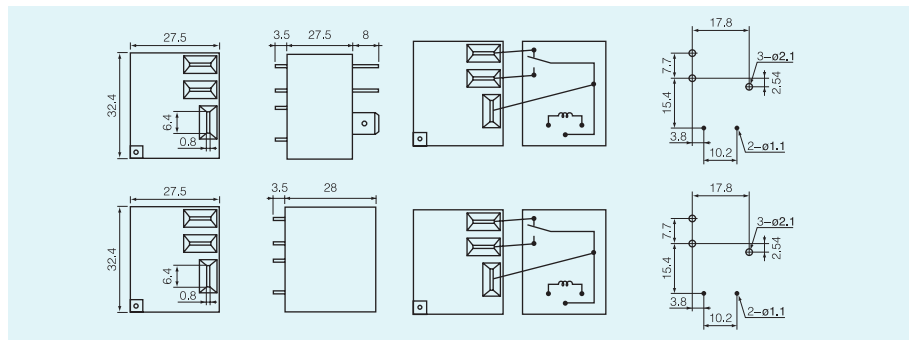
额定电压 Nominal Voltage VDC	Coil Resistance at 20°C±10% 线圈阻值(Ω)		最大吸合电压 Max Operate Voltage (VDC)	最小释放电压 Min Release Voltage (VDC)	最大过载电压 Max Applicable Voltage (VDC)
	0.9W				
5	27		3.75	0.5	6.5
6	40		4.50	0.6	7.8
9	97		6.75	0.9	11.7
12	155		9.00	1.2	15.6
24	660		18.00	2.4	31.2
48	2560		36.00	4.8	62.4
110	13450		82.50	11.0	143.0



JQX-30F(T91)



**外形图、接线图、安装孔尺寸 Dimension.Bottom View**



**性能曲线图 Reference Data**

