






с адаптером (V)

с адаптером (H)

• Реле мощности общего применения • Катушки AC и DC • Монтаж: в колодках; на рейке 35 мм в соотв. с PN-EN 60715; на панели; для печатных плат • Исполнения: FASTON 187 (4,8 x 0,5 мм); FASTON 250 (6,3 x 0,8 мм) • 3 мм контактный зазор (опция - только в версиях с замыкающими контактами) • Дополнительное оснащение: К - тест-кнопка; L - светодиод - индикатор • Для работы в схемах: Систем отопления, охлаждения, вентиляции, кондиционирования; Управление однофазными и 3-х фазными двигателями; Устройства и машины для гастрономии; Системы автоматизации; прочее • Сертификаты, директивы: RoHS,     

Данные контактов

Количество и тип контактов	2 C/O, 3 C/O, 2 NO, 3 NO		2 NO, 3 NO	с контактным зазором ≥ 3 мм
Материал контактов	AgCdO, AgNi			
Номиналь. / макс. напряжение контактов	AC	400 V / 440 V	230 V / 250 V	①
Минимальное коммутируемое напряжение	5 V AgNi, 10 V AgCdO			
Номинальный ток нагрузки	AC1	16 A / 250 V AC	или 10 A / 400 V AC	16 A / 250 V AC
	DC1	16 A / 24 V DC		
Минимальный коммутируемый ток	5 mA AgNi, 10 mA AgCdO			
Максимальный коммутируемый ток	40 A			
Долговременная токовая нагрузка контакта	16 A			
Максимальная коммутируемая мощность	AC1	4 000 VA		
Минимальная коммутируемая мощность	0,3 W AgNi, 1 W AgCdO			
Сопротивление контакта	≤ 100 мΩ			
Максимальная частота коммутации	AC1	• при номинальной нагрузке	1 200 циклов/час	
		• без нагрузки	12 000 циклов/час	

Данные катушки

Номинальное напряжение	AC	6...240 V 50/60 Гц	①	400 V 50 Гц
	DC	6...220 V		
Напряжение отпускания	AC: $\geq 0,15 U_n$		DC: $\geq 0,1 U_n$	
Рабочий диапазон напряжения питания	смотри Таблицы 1, 2, 3, 4			
Номинальная потребляемая мощность	AC	2,8 VA 50 Гц	2,5 VA 60 Гц	
	DC	1,5 W	1,7 W	с контактным зазором ≥ 3 мм

Данные изоляции в соотв. с PN-EN 60664-1

Номинальное напряжение изоляции	400 V AC			
Номинальное ударное напряжение	4 000 V 1,2 / 50 мсек.			
Категория перенапряжения	III			
Степень загрязнения изоляции	3			
Напряжение пробы	• между катушкой и контактами	2 500 V AC	тип изоляции: основная	
	• контактного зазора	1 500 V AC	род зазора: отделение неполное	
	• между тоководами	2 500 V AC	с контактным зазором ≥ 3 мм, род зазора: отделение полное	
Расстояние между катушкой и контактами	• по воздуху	≥ 5 мм		
	• по изоляции	≥ 8 мм		

Дополнительные данные

Время срабатывания (типичное значение)	≤ 20 мсек.			
Время возврата (типичное значение)	≤ 15 мсек.			
Электрический ресурс	• резистивная AC1	$\geq 10^5$ 16 A, 250 V AC	$\geq 10^5$ 10 A, 400 V AC	
	• $\cos\phi$	смотри Диаграмма 2		
Механический ресурс (циклы)	$\geq 10^7$			
Нагрузка электродвигателем в соотв. с UL 508	2 C/O: 1/3 HP 120 V AC	②	1/2 HP 240 V AC	②
	3 C/O: 1/3 HP 120 V AC	②	1/2 HP 240 V AC	②
	3 C/O: 1/2 HP 240 V AC, 3-фазный электродвигатель			
Размеры	смотри рисунки Размеры, стр. 3, 4			
Масса	80 г	③	85 г	④
Температура окружающей среды	• хранения	-40...+85 °C		
	• работы	AC: -40...+55 °C 3C/O, 3NO/16A (+70 °C 2C/O, 2NO/16A) DC: -40...+55 °C 3C/O, 3NO/16A (+70 °C 3C/O, 3NO/10A; 2C/O, 2NO/16A)		
Степень защиты корпуса	IP 00	PN-EN 60529		
Устойчивость к ударам	10 г			
Устойчивость к вибрации	5 Г	15...150 Гц		
Температура пайки	макс. 270 °C			
Время пайки	макс. 10 сек.			

Данные, обозначенные жирным шрифтом касаются стандартных исполнений реле. ① Для RUC faston 4,8 x 0,5 с колодкой GUC11 существует ограничение максимального напряжения контактов и напряжения катушки до 250 V AC/DC. ② 1-фазный электродвигатель. ③ Масса RUC faston 4,8 x 0,5; масса исполнения с адаптером V, H - 85 г. ④ Масса RUC faston 6,3 x 0,8 с адаптером V, H.

Данные катушки - исполнение по напряжению, питание постоянным током

Таблица 1

Код катушки	Номинальное напряжение V DC	Сопротивление катушки ± 10% при 20°C Ω	Рабочий диапазон напряжения питания V DC	
			мин. (при 20°C)	макс. (при 55°C)
1006	6	28	4,8	6,6
1012	12	110	9,6	13,2
1024	24	430	19,2	26,4
1042	42	1 340	33,6	46,2
1048	48	1 750	38,4	52,8
1060	60	2 700	48,0	66,0
1110	110	9 200	88,0	121,0
1120	120	11 000	96,0	132,0
1220	220	37 000	176,0	242,0

Данные, обозначенные жирным шрифтом касаются стандартных исполнений реле.

Данные катушки - исполнение по напряжению, усиленное, питание постоянным током

Таблица 2

Код катушки ❶	Номинальное напряжение V DC	Сопротивление катушки ± 10% при 20°C Ω	Рабочий диапазон напряжения питания V DC	
			мин. (при 20°C)	макс. (при 55°C)
W012	12	85	9,6	13,2
W024	24	345	19,2	26,4
W048	48	1 370	38,4	52,8
W110	110	7 300	88,0	121,0
W220	220	30 000	176,0	242,0

❶ Для исполнения с контактным зазором ≥ 3 мм.

Данные катушки - исполнение по напряжению, питание переменным током 50/60 Гц

Таблица 3

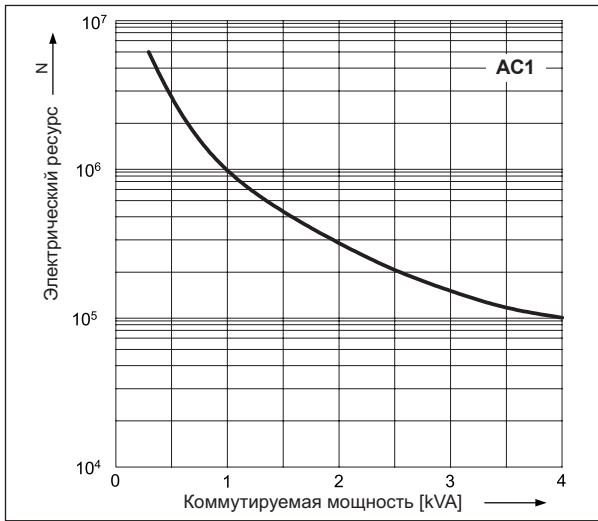
Код катушки	Номинальное напряжение V AC	Сопротивление катушки ± 10% при 20°C Ω	Рабочий диапазон напряжения питания V AC	
			мин. (при 20°C)	макс. (при 55°C)
5006	6	4,3	4,8	6,6
5012	12	18,5	9,6	13,2
5024	24	75,0	19,2	26,4
5110	110	1 700	88,0	121,0
5120	120	1 910	96,0	132,0
5220	220	6 980	176,0	242,0
5230	230	7 080	184,0	253,0
5240	240	7 760	192,0	264,0

Данные катушки - исполнение по напряжению, питание переменным током 50 Гц

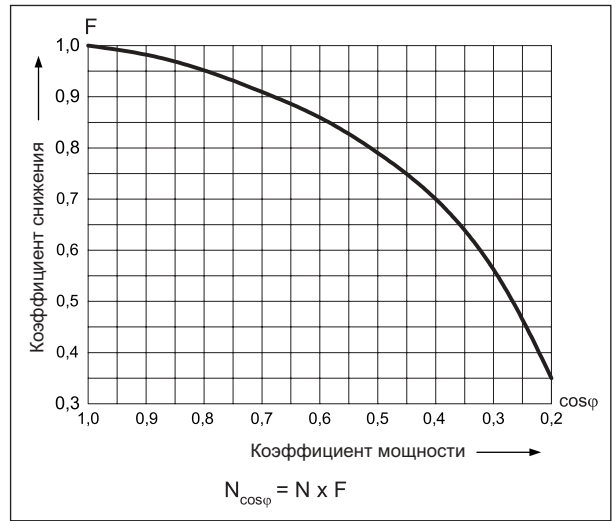
Таблица 4

Код катушки	Номинальное напряжение V AC	Сопротивление катушки ± 10% при 20°C Ω	Рабочий диапазон напряжения питания V AC	
			мин. (при 20°C)	макс. (при 55°C)
3400	400	21 500	320,0	440,0

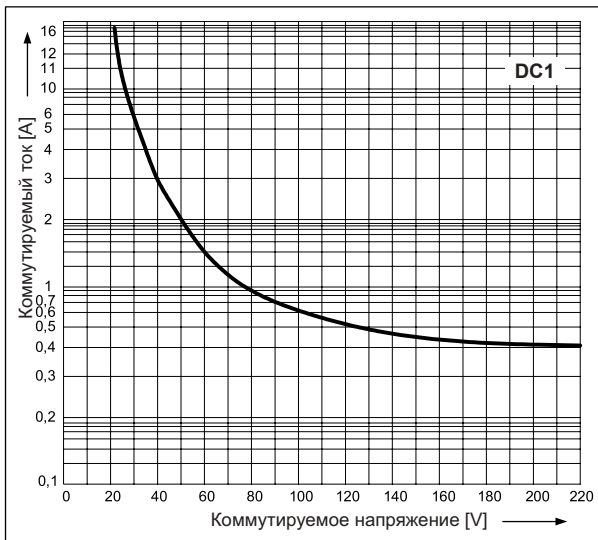
Электрический ресурс по функции мощности нагрузки. Неиндуктивная цепь. Максимальная частота коммутации при номинальной нагрузке. Диаг. 1



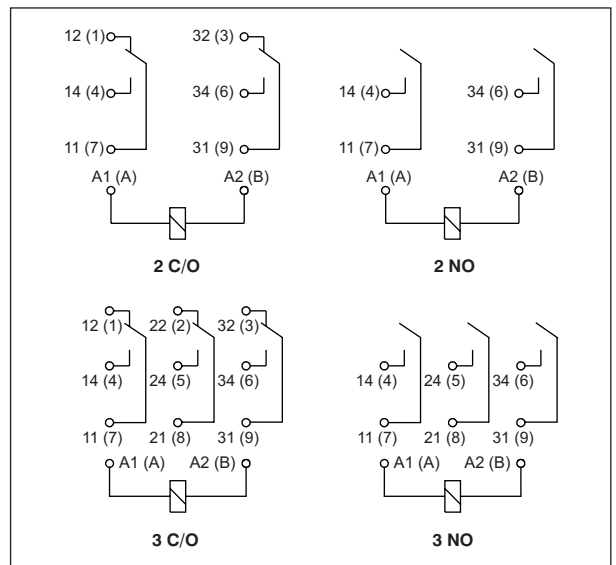
Коэффициент снижения электрического ресурса для индуктивных нагрузок переменного тока Диаг. 2



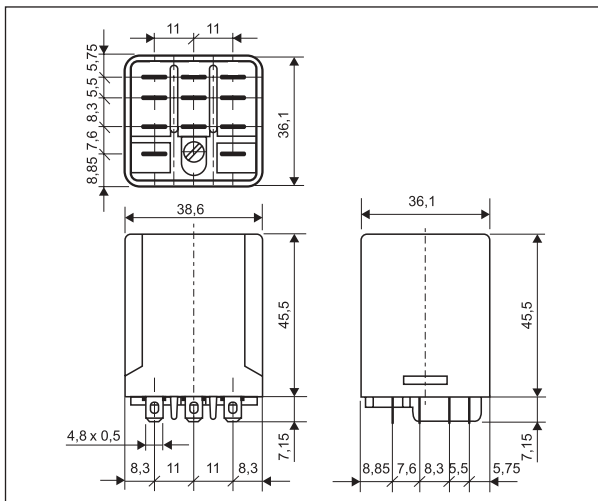
Максимальная способность коммутации для постоянного тока - резистивная нагрузка Диаг. 3



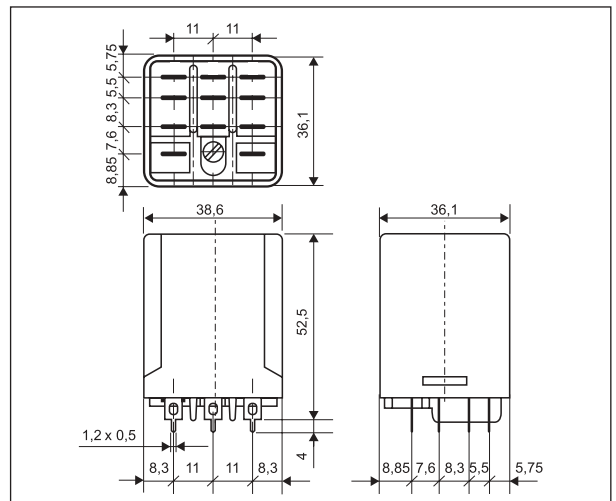
Схемы коммутации (вид со стороны выводов)



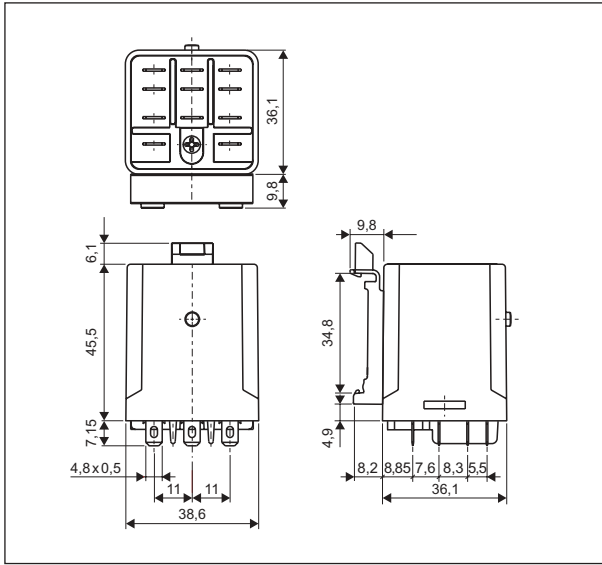
Габаритные размеры - RUC faston 4,8 x 0,5 - исполнение для контактных колодок (стандартное)



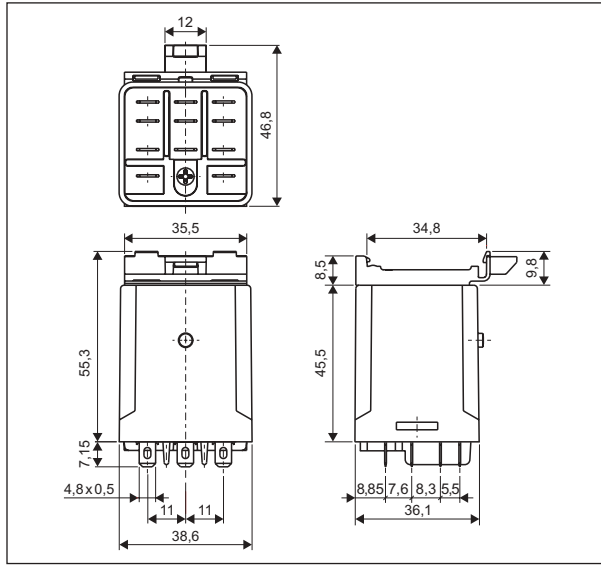
Габаритные размеры - RUC faston 4,8 x 0,5 - исполнение для печатных плат



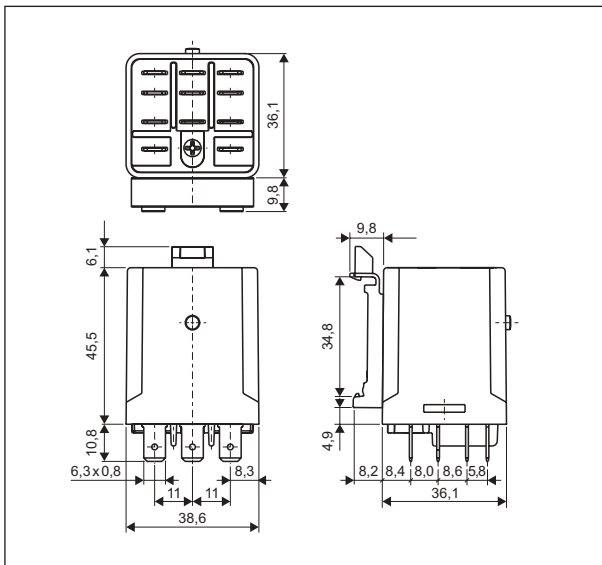
Габаритные размеры - RUC faston 4,8 x 0,5
- исполнение с адаптером вертикальным (V)



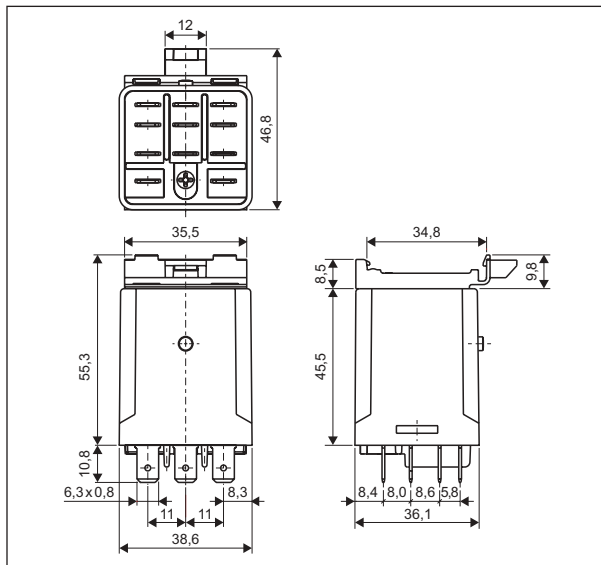
Габаритные размеры - RUC faston 4,8 x 0,5
- исполнение с адаптером горизонтальным (H)



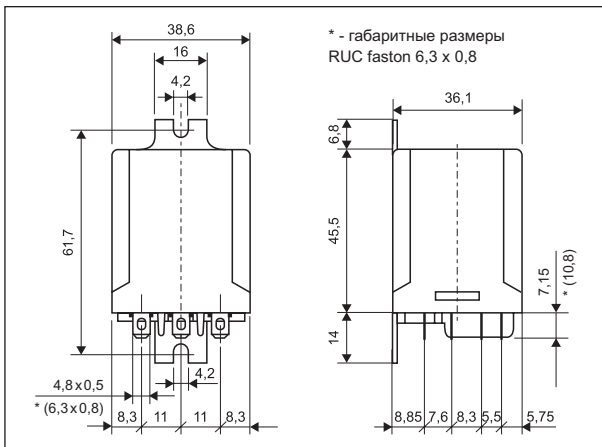
Габаритные размеры - RUC faston 6,3 x 0,8
- исполнение с адаптером вертикальным (V)




Габаритные размеры - RUC faston 6,3 x 0,8
- исполнение с адаптером горизонтальным (H)




Габаритные размеры - RUC faston 4,8 x 0,5
(фастон 6,3 x 0,8) - исполнение с монтажными креплениями в части корпуса

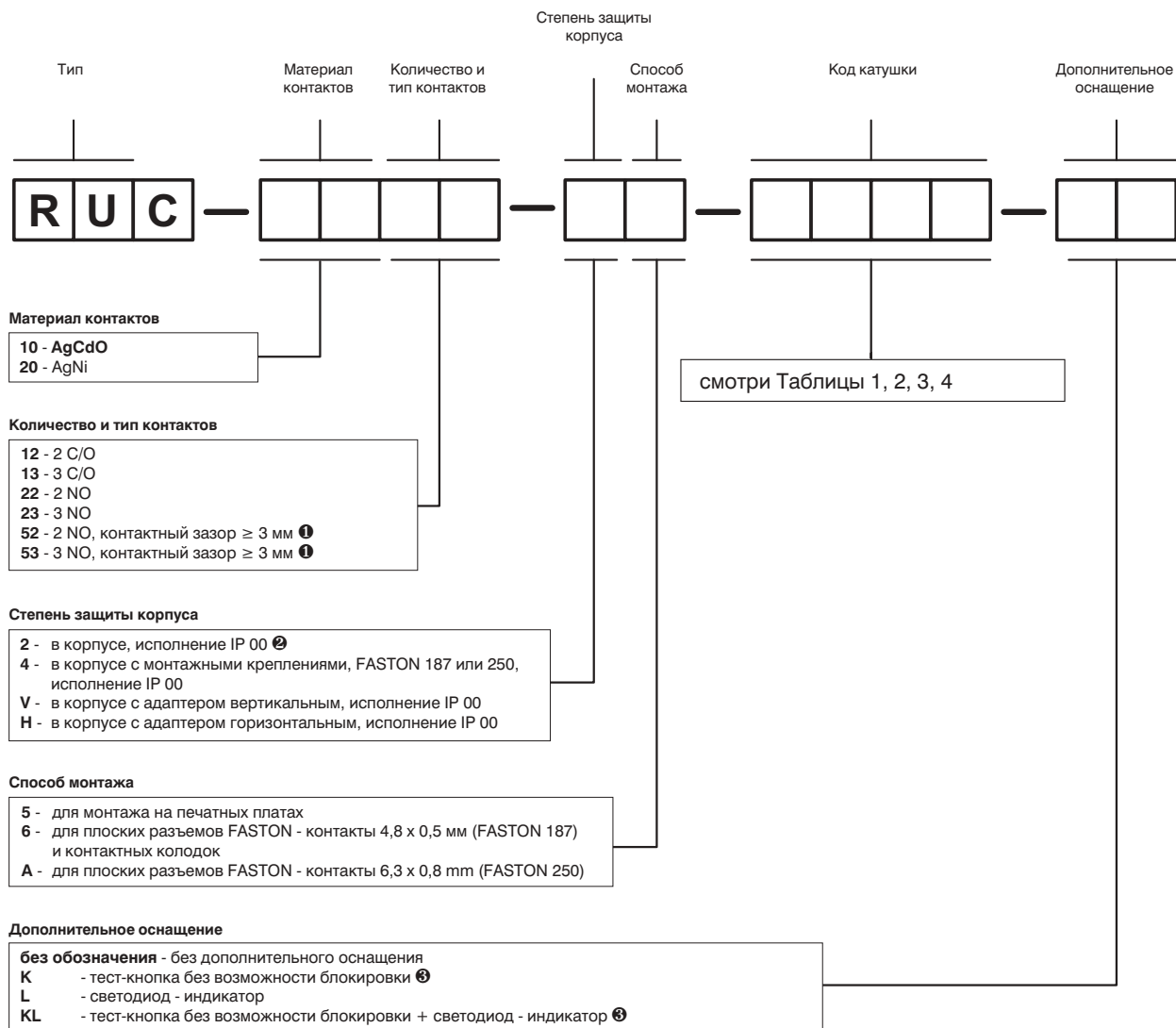


Монтаж

Реле RUC предлагаются в исполнениях: • стандартном, для контактных колодок с винтовыми зажимами **GUC11** с клипсой **MBA** , монтаж на рейке 35 мм в соотв. с PN-EN 60715 или на панели с помощью 2 болтов М3 • с монтажными креплениями в части корпуса, монтаж на панели, соединение выводов плоскими разъемами - 4,8 x 0,5 мм (FASTON 187) или 6,3 x 0,8 мм (FASTON 250) • для непосредственной пайки на печатных платах • с адаптерами вертикальными (V) или горизонтальными (H) для непосредственного монтажа на рейке 35 мм в соотв. с PN-EN 60715, плоские разъемы FASTON - контакты 4,8 x 0,5 мм (FASTON 187) или контакты 6,3 x 0,8 мм (FASTON 250).

 Для RUC faston 4,8 x 0,5 с колодкой GUC11 существует ограничение максимального напряжения контактов и напряжения катушки до 250 V AC/DC.

Кодировка исполнений для заказа



① Для исполнения с катушками усиленными DC: W012, W024, W048, W110, W220 и с катушками AC.

② Только для исполнения RUC faston 4,8 x 0,5.

③ Дополнительное оснащение невозможно в вариантах реле с контактным зазором ≥ 3 мм.

Примеры кодирования:

RUC-1022-25-5024 реле **RUC**, материал контактов AgCdO, с двумя замыкающими контактами, в корпусе IP 00, для монтажа на печатных платах, исполнение по напряжению 24 V, питание переменным током 50/60 Гц

RUC-2053-26-W024 реле **RUC** 4,8 x 0,5 мм (FASTON 187), материал контактов AgNi, с тремя замыкающими контактами, с контактным зазором ≥ 3 мм, в корпусе IP 00, для контактных колодок GUC11, исполнение по напряжению 24 V, питание постоянным током - катушка усиленная

RUC-2013-V6-3400-KL реле **RUC** 4,8 x 0,5 мм (FASTON 187), материал контактов AgNi, с тремя переключающими контактами, в корпусе IP 00 с адаптером вертикальным (V), для плоских разъемов FASTON, исполнение по напряжению 400 V, питание переменным током 50 Гц, с тест-кнопкой без возможности блокировки и светодиодом - индикатором

RUC-2052-HA-W220-L реле **RUC** 6,3 x 0,8 мм (FASTON 250), материал контактов AgNi, с двумя замыкающими контактами, с контактным зазором ≥ 3 мм, в корпусе IP 00 с адаптером горизонтальным (H), для плоских разъемов FASTON, исполнение по напряжению 220 V, питание постоянным током - катушка усиленная, с светодиодом - индикатором