




RY2



- Реле общего применения
- Для монтажа в контактных колодках, монтаж на рейке 35 мм в соотв. с PN-EN 60715 или на панели
- Плоские разъемы FASTON - контакты 4,8 x 0,5 мм
- Сертификаты, директивы: RoHS,   

Данные контактов

Количество и тип контактов	2 C/O
Материал контактов	AgNi , AgCdO
Номиналь. / макс. напряжение контактов AC	250 V / 440 V
Минимальное коммутируемое напряжение	5 V AgNi, 10 V AgCdO
Номинальный ток нагрузки AC1	12 A / 250 V AC
DC1	12 A / 30 V DC
Минимальный коммутируемый ток	5 mA AgNi, 10 mA AgCdO
Максимальный коммутируемый ток	20 A
Долговременная токовая нагрузка контакта	12 A
Максимальная коммутируемая мощность AC1	3 000 VA
Минимальная коммутируемая мощность	0,3 W AgNi, 1 W AgCdO
Сопротивление контакта	≤ 100 мΩ
Максимальная частота коммутации	
• при номинальной нагрузке AC1	1 200 циклов/час
• без нагрузки	18 000 циклов/час

Данные катушки

Номинальное напряжение 50/60 Гц AC	6...240 V
DC	5...220 V
Напряжение отпускания	AC: ≥ 0,2 U _n DC: ≥ 0,1 U _n
Рабочий диапазон напряжения питания	смотри Таблицы 1, 2
Номинальная потребляемая мощность AC	1,6 VA
DC	0,9 W

Данные изоляции в соотв. с PN-EN 60664-1

Номинальное напряжение изоляции	250 V AC
Номинальное ударное напряжение	4 000 V 1,2 / 50 мсек.
Категория перенапряжения	III
Степень загрязнения изоляции	3
Напряжение пробоя	
• между катушкой и контактами	2 500 V AC тип изоляции: основная
• контактного зазора	1 500 V AC род зазора: отделение неполное
• между токовводами	2 500 V AC тип изоляции: основная
Расстояние между катушкой и контактами	
• по воздуху	≥ 2,6 мм
• по изоляции	≥ 4 мм

Дополнительные данные

Время срабатывания / возврата (типичные значения)	15 мсек. / 10 мсек.
Электрический ресурс	
• резистивная AC1	≥ 10 ⁵ 12 A, 250 V AC
• cos φ	смотри Диаграмма 2
Механический ресурс (циклы)	≥ 10 ⁷
Размеры (a x b x h)	27,5 x 21,1 x 34,5 мм
Масса	35 г
Температура окружающей среды	
• хранения	-40... +70 °C
• работы	-40... +55 °C
Степень защиты корпуса	IP 40 PN-EN 60529
Устойчивость к ударам	10 г
Устойчивость к вибрации	5 г 15...150 Гц

Данные, обозначенные жирным шрифтом касаются стандартных исполнений реле.

Монтаж в контактных колодках: стандартное исполнение

Данные катушки - исполнение по напряжению, питание постоянным током

Таблица 1

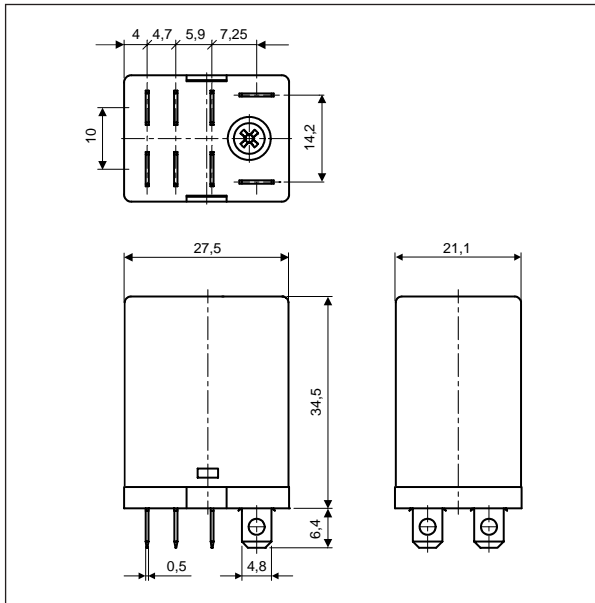
Код катушки	Номинальное напряжение V DC	Сопротивление катушки $\pm 10\%$ при 20°C Ω	Рабочий диапазон напряжения питания V DC	
			мин. (при 20°C)	макс. (при 55°C)
1005	5	28	4,0	5,5
1006	6	40	4,8	6,6
1012	12	160	9,6	13,2
1024	24	640	19,2	26,4
1048	48	2 600	38,4	52,8
1060	60	4 000	48,0	66,0
1080	80	7 100	64,0	88,0
1110	110	13 600	88,0	121,0
1125	125	16 000	100,0	137,5
1220	220	54 000	176,0	242,0

Данные катушки - исполнение по напряжению, питание переменным током 50/60 Гц

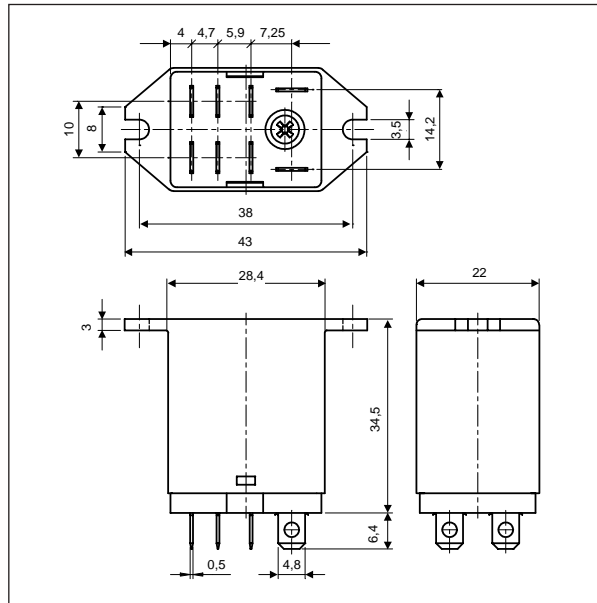
Таблица 2

Код катушки	Номинальное напряжение V AC	Сопротивление катушки $\pm 10\%$ при 20°C Ω	Рабочий диапазон напряжения питания V AC	
			мин. (при 20°C)	макс. (при 55°C)
5006	6	9,8	4,8	6,6
5012	12	39,5	9,6	13,2
5024	24	158,0	19,2	26,4
5042	42	470,0	33,6	46,2
5048	48	640,0	38,4	52,8
5060	60	930,0	48,0	66,0
5080	80	1 720,0	64,0	88,0
5110	110	3 450,0	88,0	121,0
5120	120	3 770,0	96,0	132,0
5127	127	4 000,0	101,6	139,7
5220	220	15 400,0	176,0	242,0
5230	230	16 100,0	184,0	253,0
5240	240	16 800,0	192,0	264,0

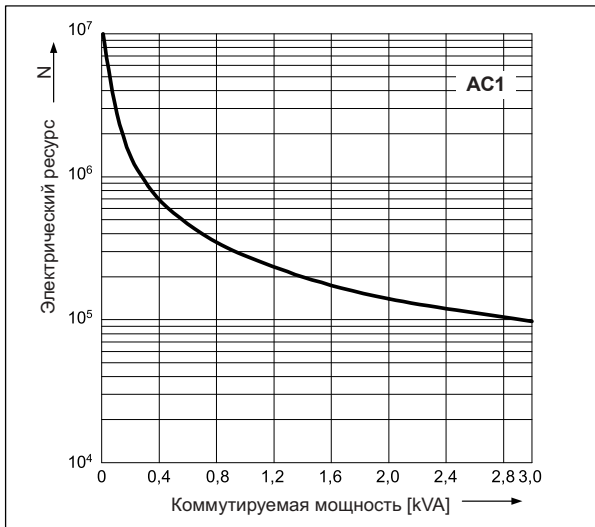
Габаритные размеры - исполнение для контактных колодок (стандартное)



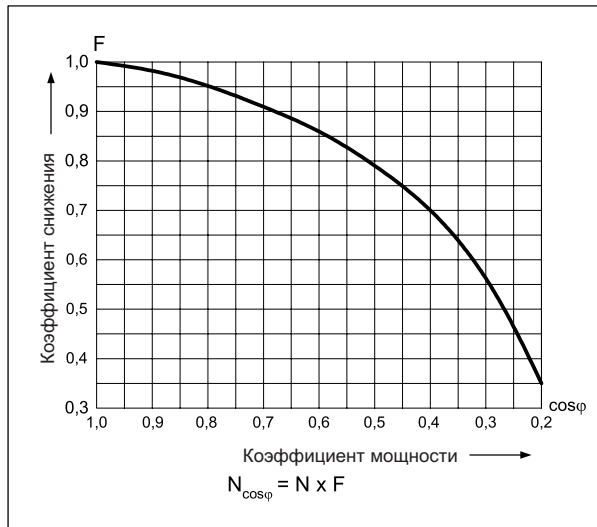
Габаритные размеры - исполнение с монтажными креплениями в верхней части корпуса



Электрический ресурс по функции мощности нагрузки. Неиндуктивная цепь. Максимальная частота коммутации при номинальной нагрузке. Диаг. 1



Коэффициент снижения электрического ресурса для индуктивных нагрузок переменного тока. Диаг. 2



Схемы коммутации (вид со стороны выводов)

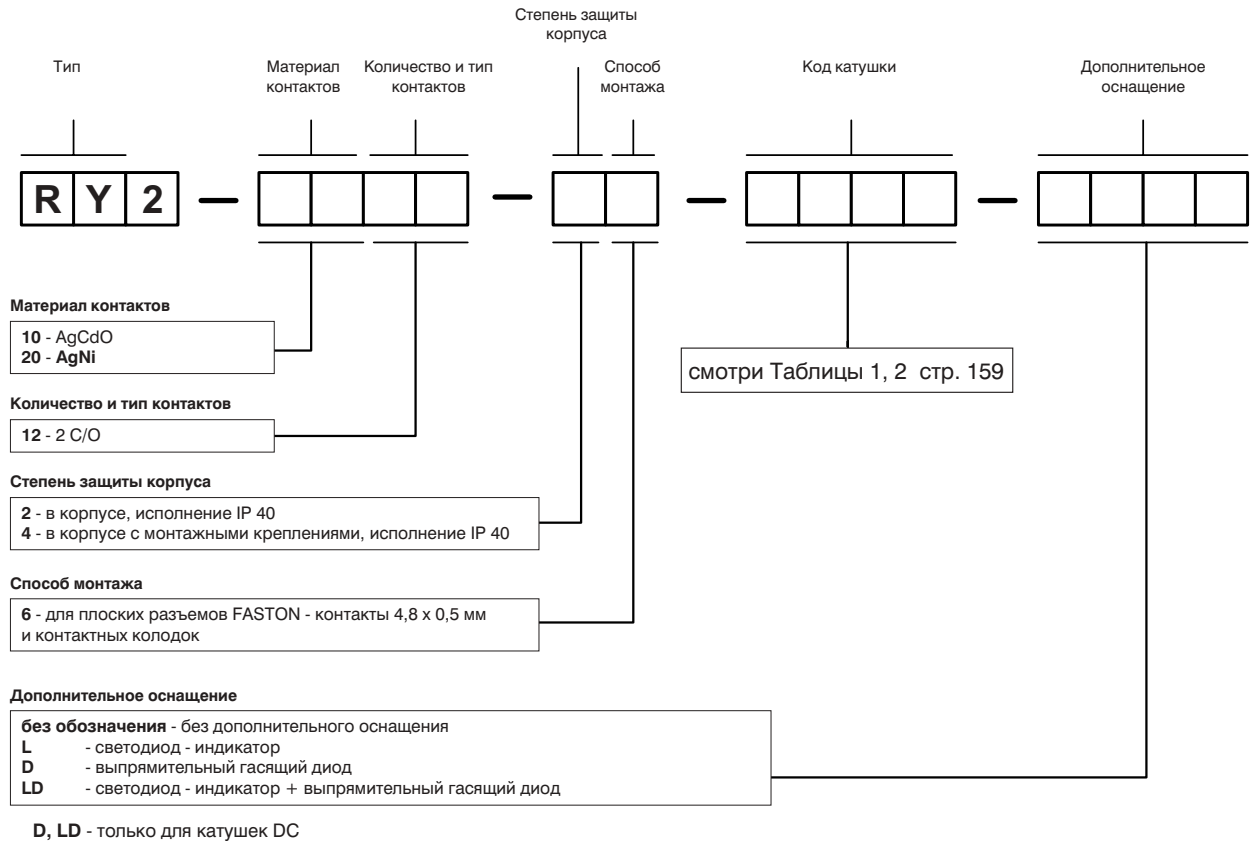


Монтаж

Реле RY2 предлагаются в исполнениях: • стандартном, для монтажа в контактных колодках • с монтажными креплениями в верхней части корпуса.

Реле **RY2** предназначены для: • контактных колодок с винтовыми зажимами **GZY2** с клипсой **GZY 2000** и зацепами **GZ2 1111**, монтаж на рейке 35 мм в соотв. с PN-EN 60715 или на панели с помощью 2 болтов M3 • плоских разъемов FASTON - контакты 4,8 x 0,5 мм.

Кодировка исполнений для заказа



Примеры кодирования:

RY2-2012-26-1024 реле **RY2**, материал контактов AgNi, с двумя переключающими контактами, в корпусе IP 40, для плоских разъемов FASTON - контакты 4,8 x 0,5 мм и контактных колодок, исполнение по напряжению 24 V, питание постоянным током

RY2-2012-26-5230-L реле **RY2**, материал контактов AgNi, с двумя переключающими контактами, в корпусе IP 40, для плоских разъемов FASTON - контакты 4,8 x 0,5 мм и контактных колодок, исполнение по напряжению 230 V, питание переменным током 50/60 Гц, с светодиодом - индикатором