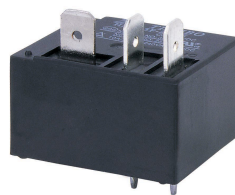




通用继电器

HJQ-15F-2

- QC&PC terminals
- High dielectric strength 3,000VAC
- Class B/F available
- Conform to RoHS,ELV directive



09002030497

E173485

R50116174

ORDERING CODE 订购代码

HJQ-15F-2	S	Z	(TBF-1)	T	/ 12VDC /	Exx
1	2	3	4	5	6	7
1. Relay Model 继电器型号	2. S: Sealed 密封 SV: Vent hole K: Open Type 敞开型	3. 触点转换形式 H: Form A , D: Form B, Z: Form C	4. Insulated Level 绝缘等级 TBF-1: Class F级 Nil: 标准	5. T: 触点与线圈间耐压2500VAC Nil: 触点与线圈间耐压1500VAC	6. Coil Nominal Voltage 线圈额定电压 5,6,9,12,18,24,48,110VDC	7. 特殊代码 Nil: 标准 Ex: 防爆 IT: GWIT灼热丝750°C(at ≤2 s)

COIL DATA 线圈参数 (at 20°C)

Nominal Voltage 额定电压(VDC)	5	6	9	12	24	48	110	0.93W
Coil Resistance 线圈阻值($\Omega \pm 10\%$)	27	39	87	155	620	2480	13010	
Rated Current 额定电流(mA)	186	155	103	77.5	39	19	9	
Max Operate Voltage 最大吸合电压(VDC)	3.75	4.5	6.75	9	18	36	82.5	
Min Release Voltage 最小释放电压(VDC)	0.5	0.6	0.9	1.2	2.4	4.8	11	
Max Applicable Voltage 最大过载电压	70°C时额定电压的130%，23°C时额定电压的170%							

CONTACT DATA 触点参数

Contact Form 触点形式	1H/1D/1Z
Contact Material 触点材料	Silver Alloy
Load 负载	Resistive load(COS Φ =1)
Contact Ratings 触点负载	1H: 25A(30A) 240VAC/20A 28VDC 1D: 15A 240VAC/10A 28VDC 1Z: 20A/10A 240VAC/28VDC
Minimum load 最小负载	500mA 5VDC
Max Switching Voltage 最大转换电压	250VAC/30VDC
Max Switching Current 最大转换电流	30A
Max Switching Power 最大转换功率	7200VA/560W
Contact Resistance 接触电阻	100m Ω Max at 6VDC 1A
Life Expectancy 寿命	Electrical 电气寿命: 100,000 Operations(at6 Operations/minute)
	Mechanical 机械寿命: 10,000,000 Operations(at300Operations/minute)

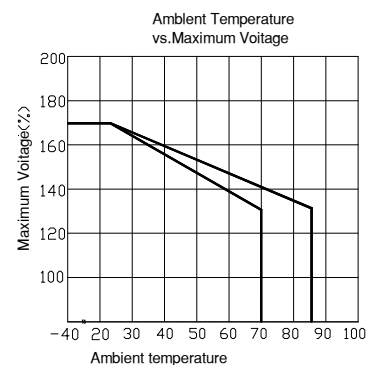
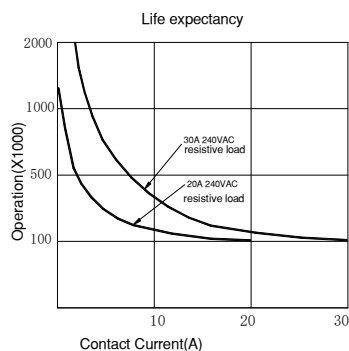
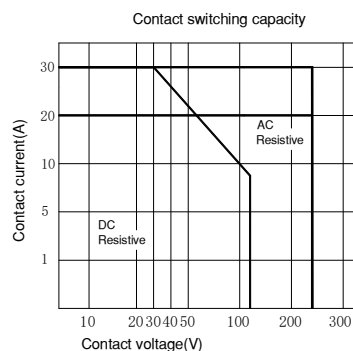
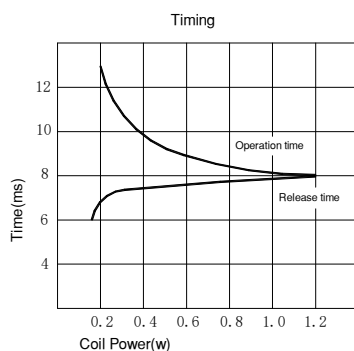
■ CHARACTERISTICS DATA 性能参数

Insulation Resistance 绝缘阻值	100M Ω Min at 500VDC
Dielectric Strength Between Open Contacts 触点间耐压	1500VAC (for one minute)
Between Contacts and coil 触点与线圈间耐压	1500VAC/2500VAC (for one minute)
Operate Time 吸合时间	15ms
Release Time 释放时间	10ms
Temperature Range 环境温度	-40°C to +70°C (Class F: 85°C)
Shock Resistance 冲击	Operating Extremes 动作极限: 10G
	Damage Limits 破坏极限: 100G
Vibration Resistance 振动	10-55Hz, 1.5mm
Max. switching frequency 最大转换频率	Mechanical: 18,000 operations/hr
	Electrical: 1,800 operations/hr
Humidity 湿度	40-85%
Weight 重量	Approx 36g
Safety Standard 安全标准	UL cUL CQC TÜV

■ APPROVED STANDARDS 安全标准

Model (型号)	Coiling rating (线圈电压)	Safety Standard (安全标准)	Contact rating (触点负载)
HJQ-15F-2	3 to 110VDC	TÜV	H: 30A 240VAC 25A 28VDC
			D: 15A 240VAC 10A 28VDC
			Z(NO): 20A 240VAC/28VDC Z(NC): 10A 240VAC/28VDC
	5 to 48VDC	UL/cUL	NO: 25A 240VAC/28VDC NC: 15A 240VAC/28VDC
			NO: 30A 240VAC NC: 20A 240VAC
			NO: TV-5(5A 120VAC) NO: 1HP 125VAC 2HP 277VAC NC: 1/4HP 125VAC 1/2HP 277VAC
		CQC	NC: 20A 240VAC NO: 30A 240VAC

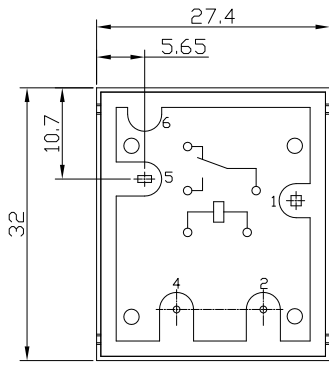
■ ENGINEERING DATA 设计参数



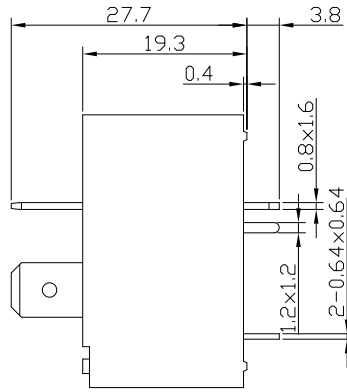
■ OVERALL AND MOUNTING DIMENSIONS 安装图

H 型 :

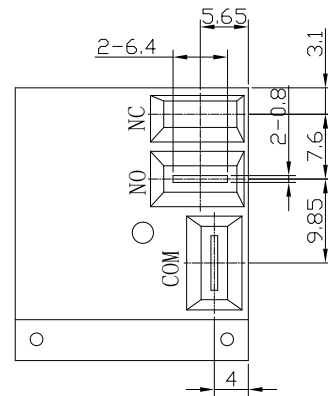
外形图



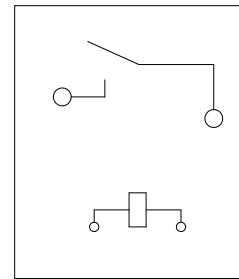
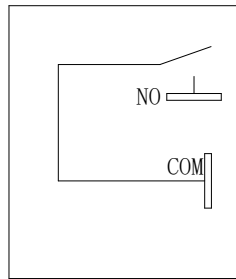
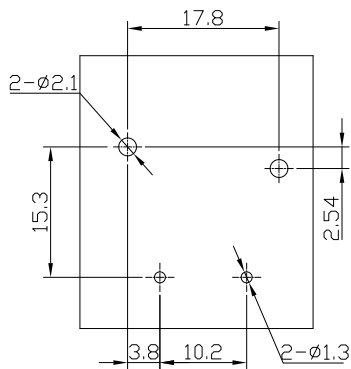
安装孔尺寸图
(底视图)



接线图
(顶视图)

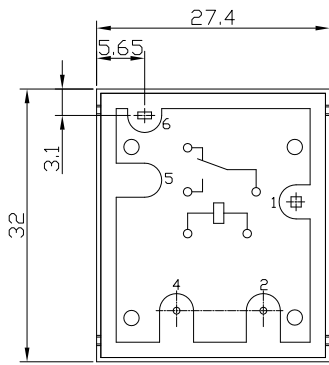


接线图
(底视图)

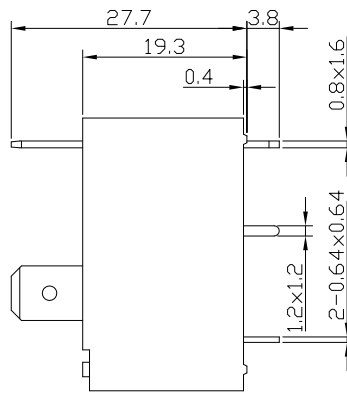


D 型:

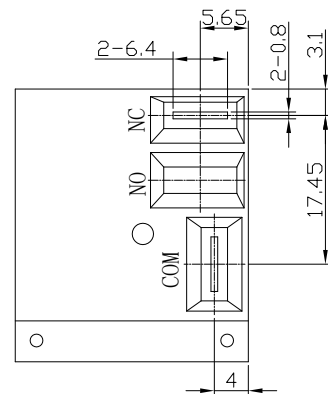
外形图



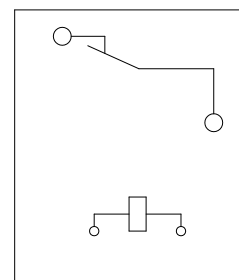
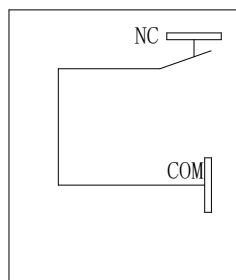
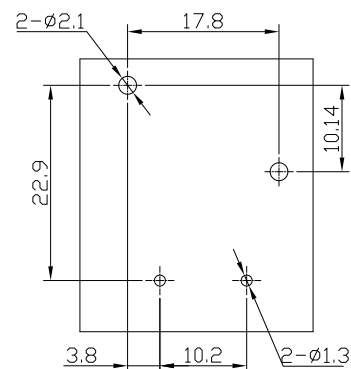
安装孔尺寸图
(底视图)



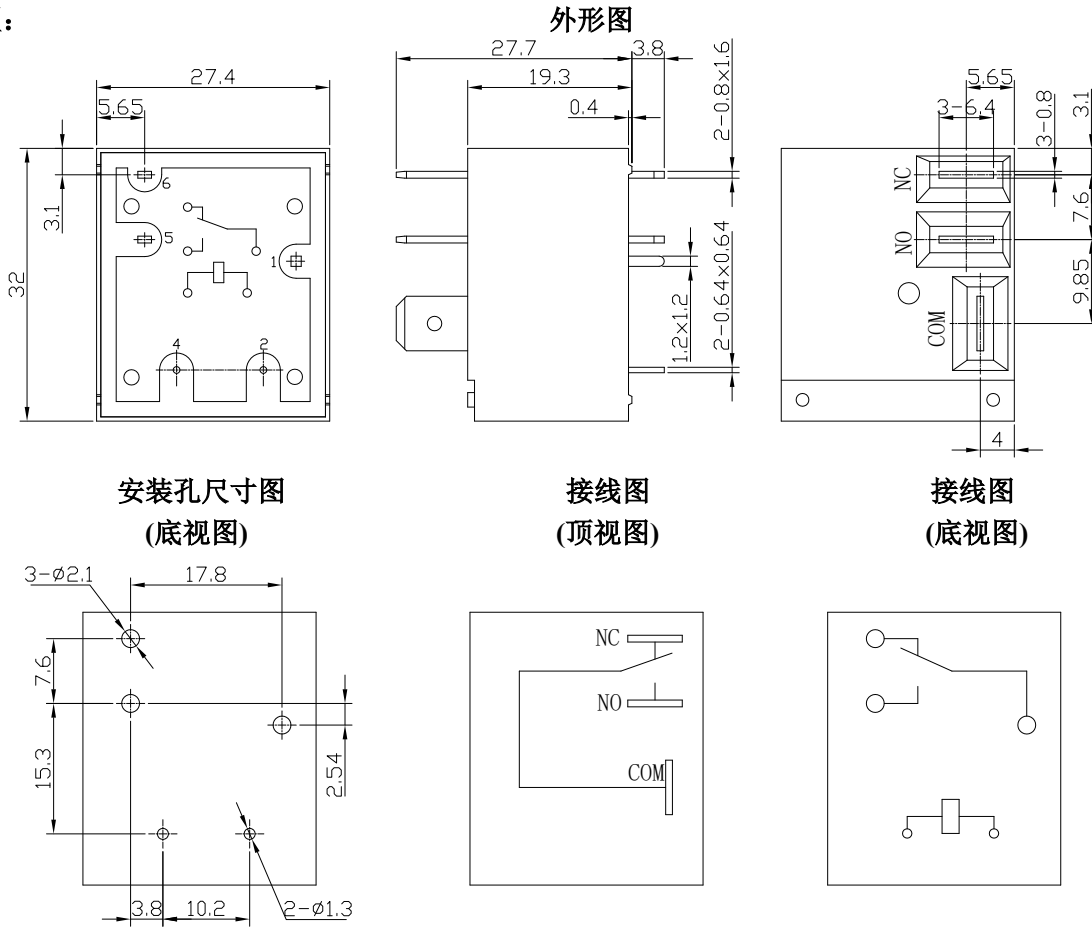
接线图
(顶视图)



接线图
(底视图)



Z 型:



- 备注: 1) 产品部分外形尺寸中未注尺寸公差: 当外形尺寸 \leq 1mm 时, 公差为 \pm 0.2mm; 当外形尺寸在 1~5mm 时, 公差为 \pm 0.3mm; 当外形尺寸 $>$ 5mm 时, 公差为 \pm 0.4mm。
- 2) 安装孔尺寸中未注尺寸公差均为 \pm 0.1mm。