

Разъем для реле, пайка на плату

PI

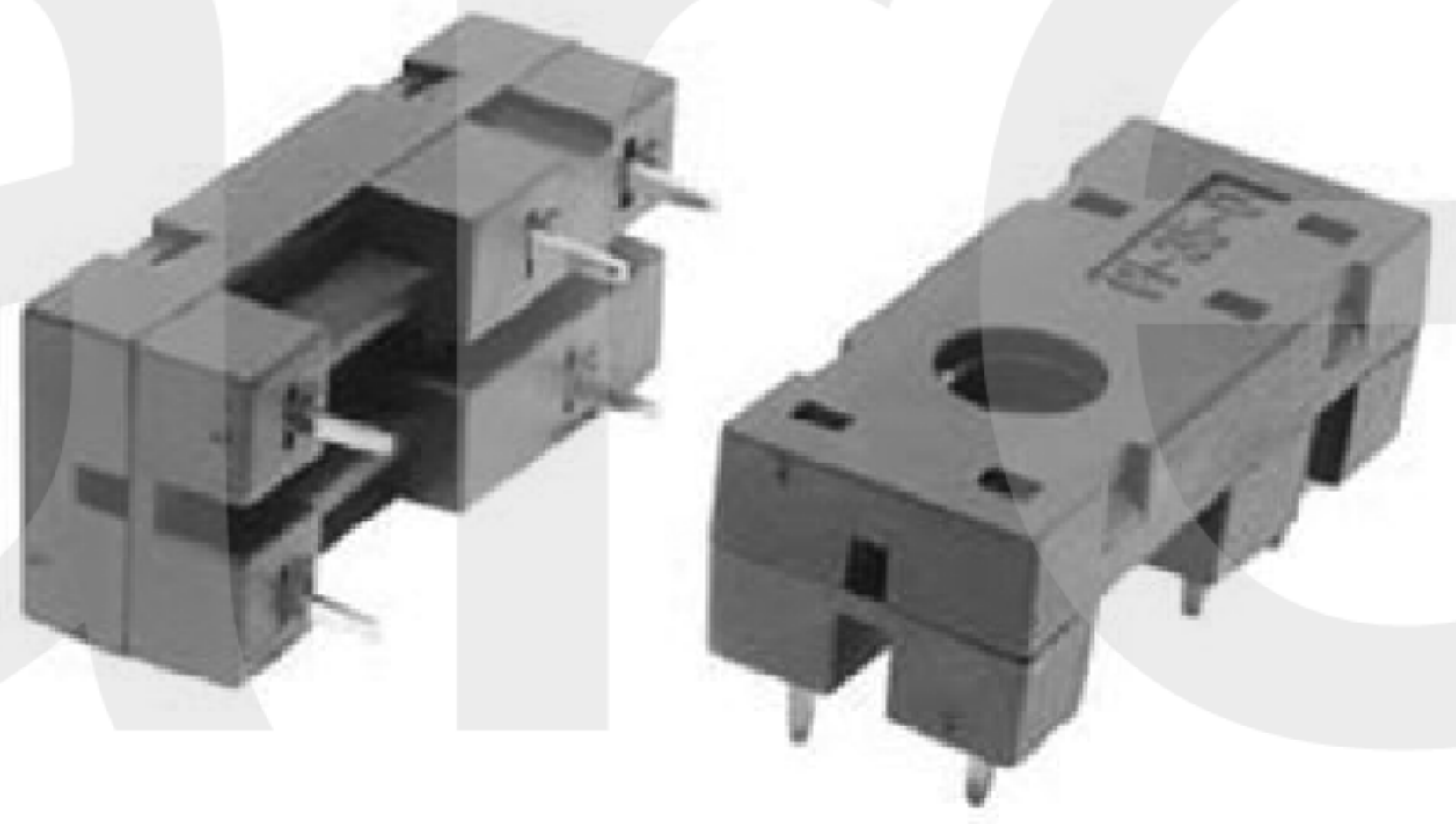
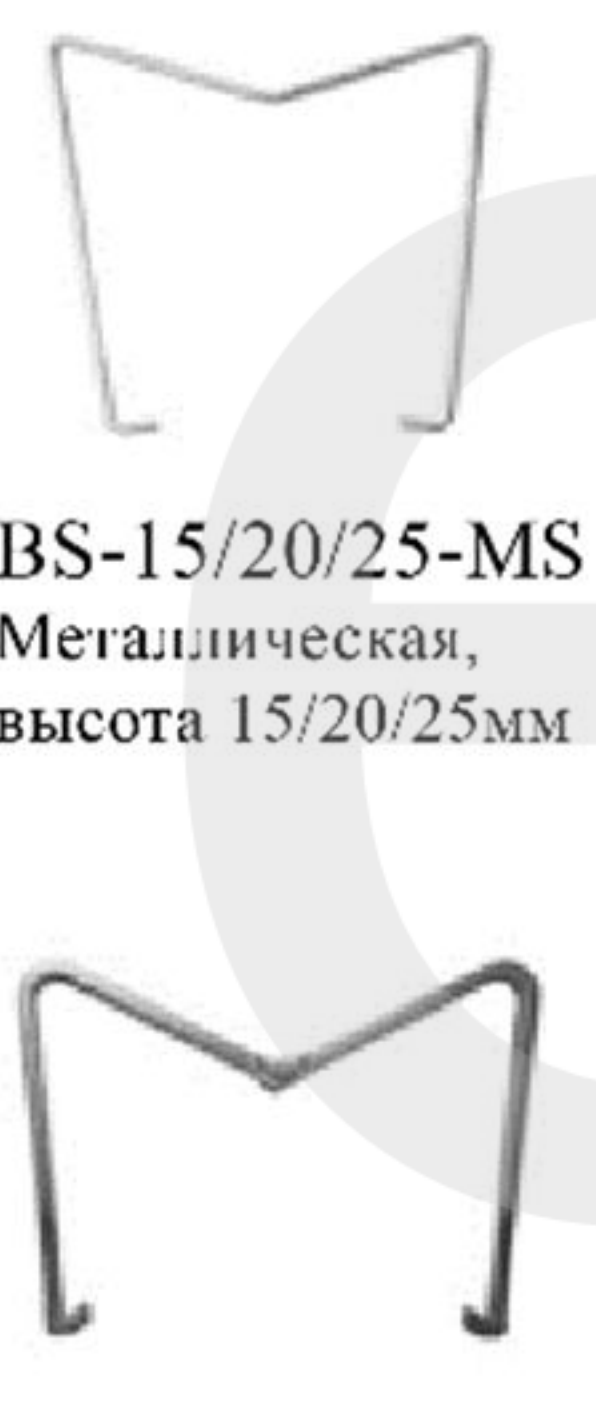
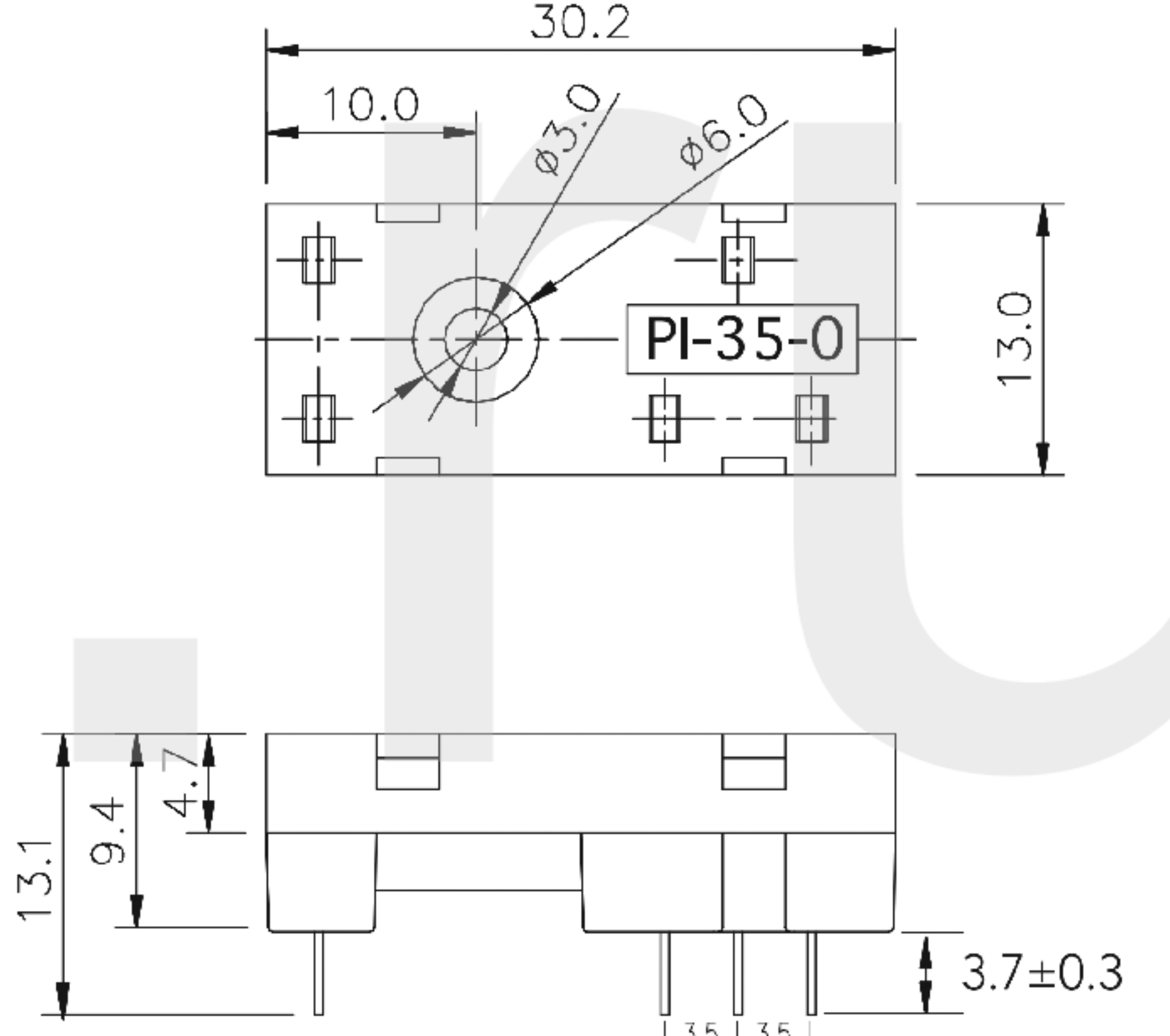
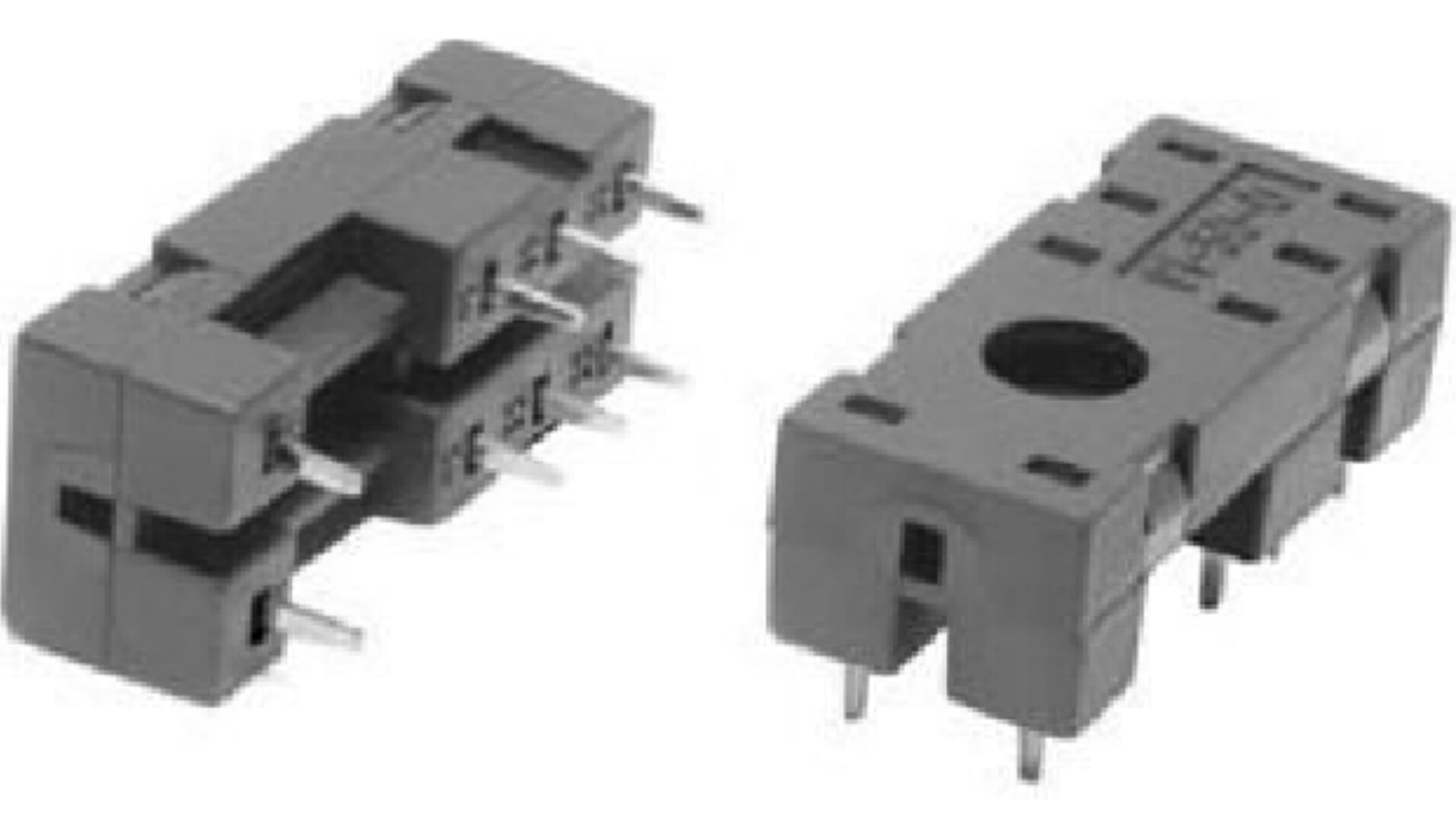
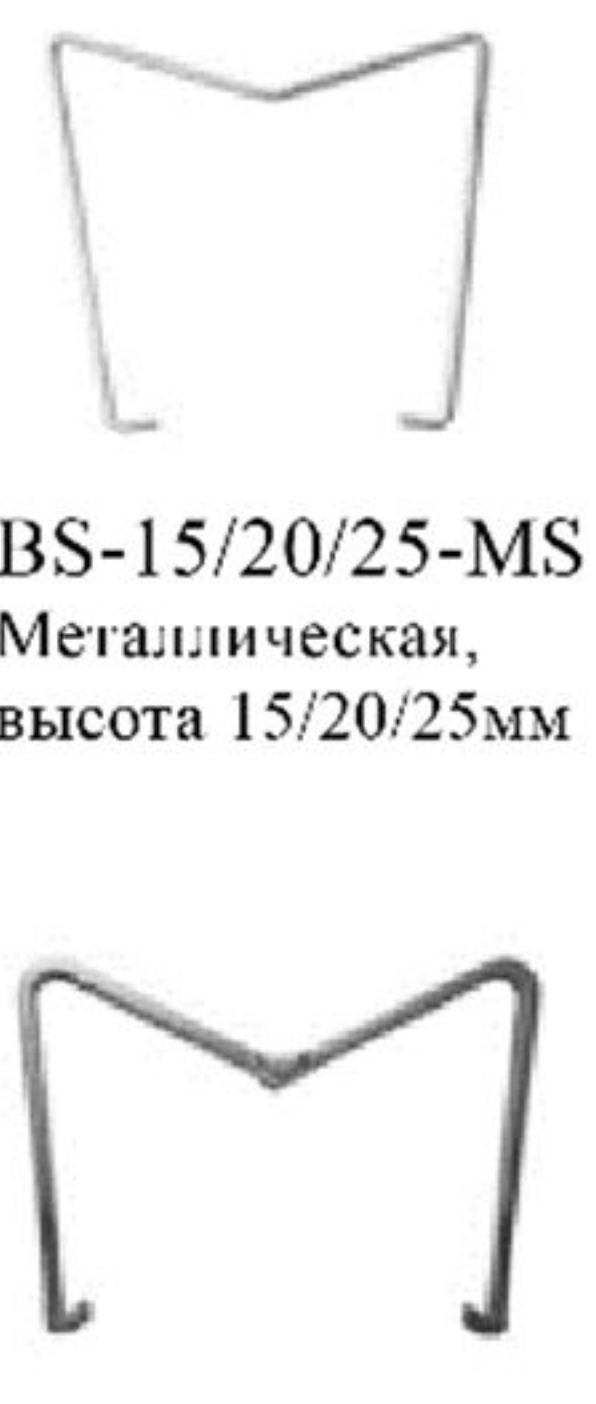
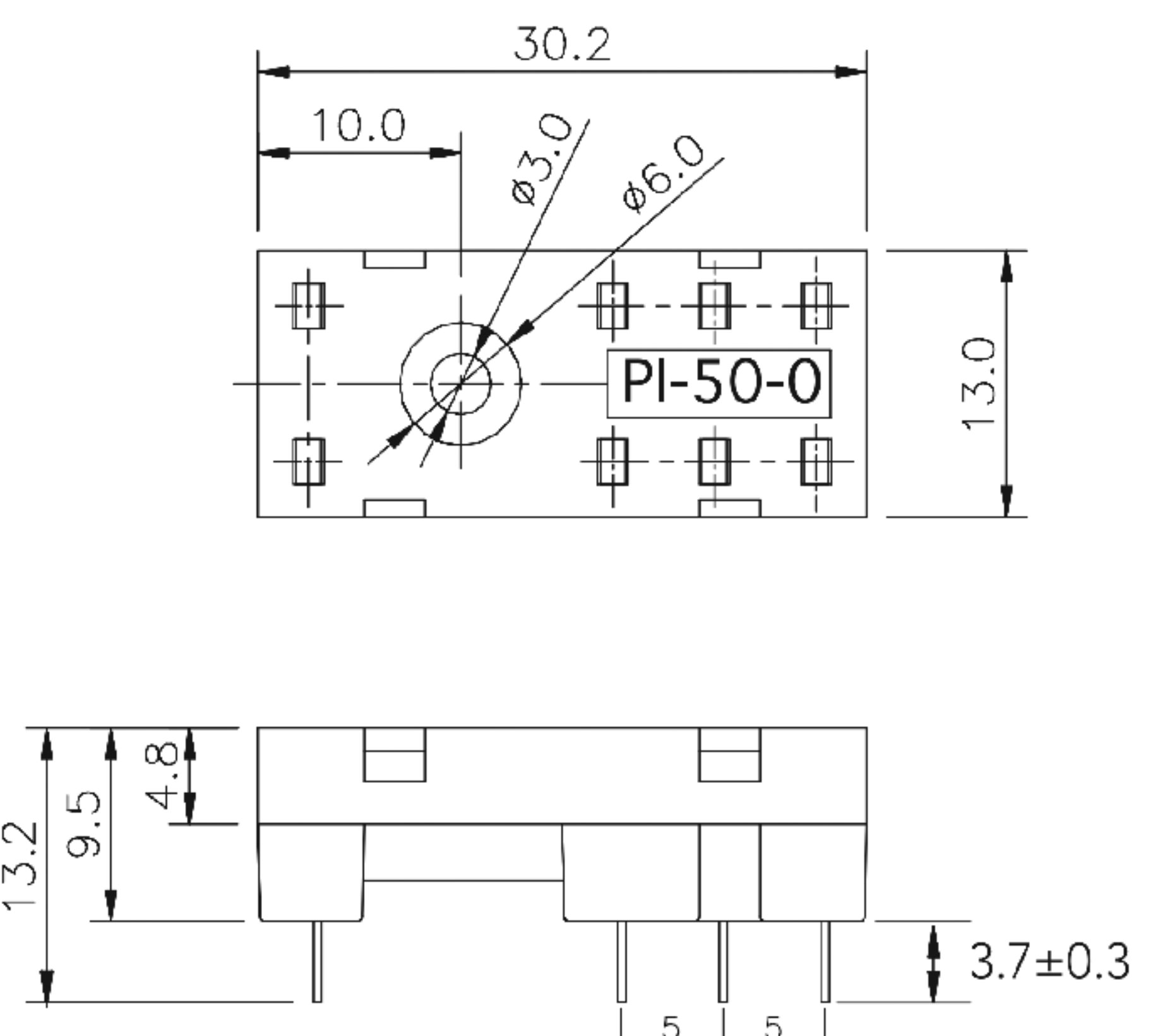
■ Кодировка исполнений для заказа

PI — 35 — 0		
1	2	3
1. Модель разъема		3. 0: Выводы под пайку
2. 35: 3,5 мм между выводами		
50: 5 мм между выводами		

■ Характеристики контактов

Номинальный ток	до 16А
Схема	1С, 2С
Электрическая прочность между контактами и катушкой	300VDC
Сопротивление изоляции (при 500VDC)	Не менее 1000МОм
Монтажное расстояние	0мм, плотная установка
Рабочий диапазон температуры окружающей среды	от -40°C до +125°C
Тип подключения	Пайка на плату
Горючесть	UL94-V0, самозатухание в течение 10 секунд
Вес	Около 10гр

■ Общий вид, аксессуары, габаритные и монтажные размеры

<p>PI-35-0</p> 	 <p>BS-15/20/25-MS Металлическая, высота 15/20/25мм</p> <p>VP-15/20/25-PS Пластиковая скоба, высота 15/20/25мм</p>	 <p>30.2 10.0 13.0 13.1 9.4 4.7 3.5 3.5 3.7±0.3</p>
<p>PI-50-0</p> 	 <p>BS-15/20/25-MS Металлическая, высота 15/20/25мм</p> <p>VP-15/20/25-PS Пластиковая скоба, высота 15/20/25мм</p>	 <p>30.2 10.0 13.0 13.2 9.5 4.8 5 5 3.7±0.3</p>

1) Допустимая точность исполнения продукции: размеры ≤ 1 мм - допуск ± 0,2 мм, размеры от 1 до 5 мм - допуск ± 0,3 мм, размеры > 5 мм - допуск ± 0,4 мм.

2) Допуск монтажных отверстий ± 0,1 мм.

Примечание:

Информация в данном документе является справочной и может быть изменена без предварительного уведомления.

поставщик "ООО КОНТАКТ", тел. (8634) 369-333, web: <http://arele.ru>, e-mail: info@arele.ru