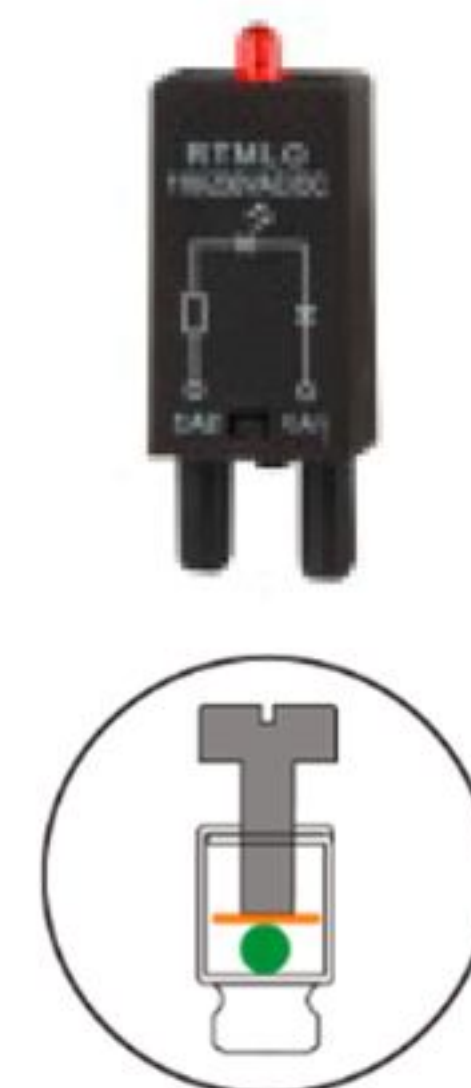
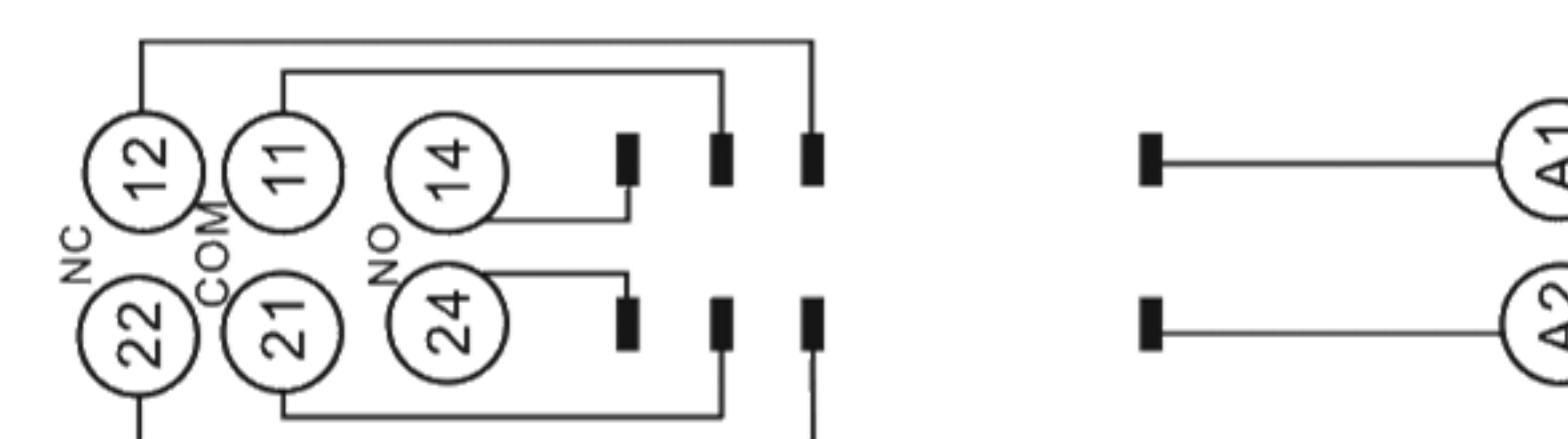
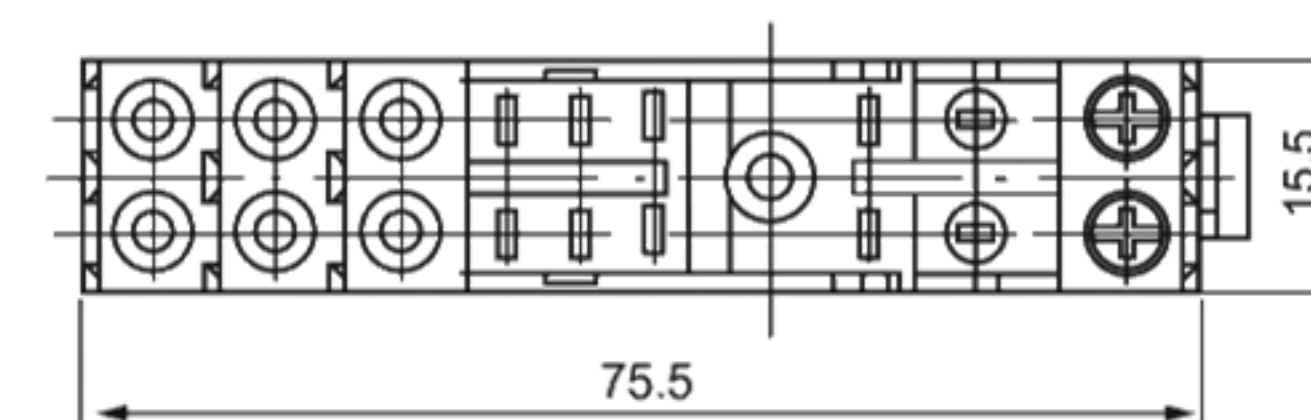
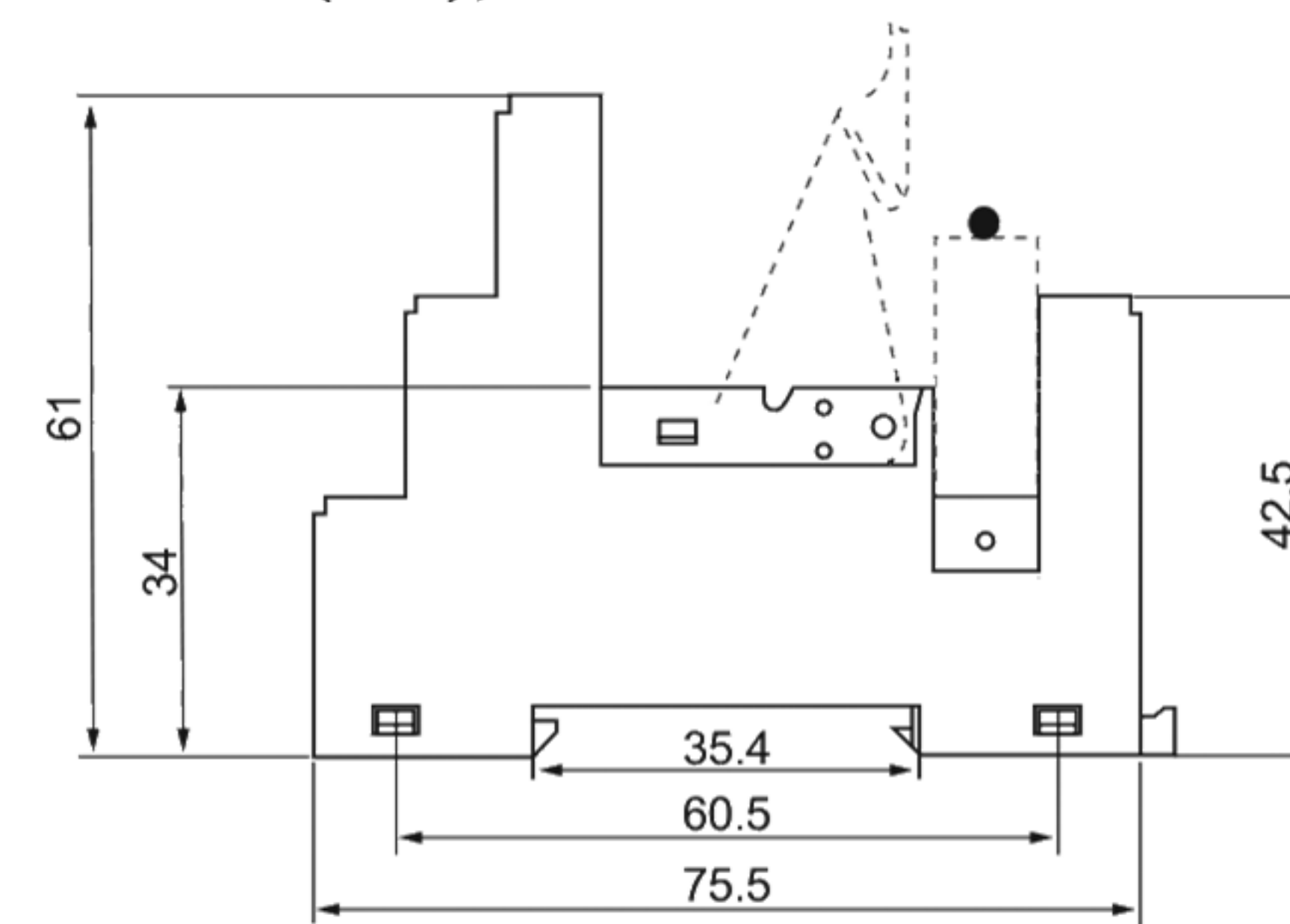



■ Габаритные и монтажные размеры (мм), Схема контактов

RT626-B

RT626-B

AMB

■ Технические параметры

Номинальный ток	10А
Номинальное напряжение	300VAC
Электрическая прочность	между контактами и катушкой 4000VAC, 50-60Гц (в течении одной минуты)
	между контактами 2500VAC, 50-60Гц (в течении одной минуты)
Сечение провода	От 0,5 до 2,5мм ² От 20 до 14 AWG
Момент силы для винтового зажима	0,8 Нм
Класс защиты	IP20

■ Соответствующие реле и аксессуары

Колodka	Реле	Клипса	Модуль	DIN рейка
RT626-B	JQX-14FC/14FF 2Z	B-25C, K-25C	AMB	
	JQX-14FL 2Z	B-20L, K-20L		
	JQX-14FL 1Z			
	JQX-115F 2Z	B-15F, K-15F		
	JQX-115F 1Z			